



PaXabsolut – das Beste für mein Haus

Kunststoff- und Kunststoff-Aluminium-Fenster der Extraklasse

PaX
FENSTER UND TÜREN



Mehr als Glas und Rahmen

Gute Fenster verbessern Ihr Wohlbefinden und
erweitern Ihren Lebensraum.

Leben ist so einfach. Im besten Fall beginnt es morgens mit einer guten Zeitung, einem gesunden Frühstück und einer heißen Tasse Kaffee. Beim Blick durch das Fenster bietet sich Ihnen ein gigantisches Schauspiel: Draußen erwacht der Tag. Die Sonne strahlt bereits um die Wette, die Tierwelt summt und zwitschert in den Beeten.

Zugegeben: Diese Idylle hat Seltenheitswert. Häufig beginnen die Tage stressig und der kalte Wind bläst graue Wolken vor sich her. Aber auch an solchen Tagen haben Sie es in Ihren eigenen vier Wänden behaglich. Technik, Design und Funktionalität von unseren Fenstern sorgen dafür, dass Sie am einen wie am anderen Tag die Welt im Blick haben und Sie trotzdem geschützt sind.



Inhalt

- | | | | |
|----|---------------------------------|----|---------------------------------------|
| 4 | Lieber das Besondere | 44 | PaXsecura E – Einbruchmeldung |
| 6 | PaXabsolut | 46 | Effizient |
| 8 | Schön | 50 | Effizienz, die sich nicht nur rechnet |
| 10 | Lebensraum gestalten | 52 | Helle Freude PaXsolarWhite |
| 12 | Integral 160 | 56 | Sonne auf, Sonne zu |
| 14 | Kunststoff-Aluminium | 58 | Fensterläden |
| 18 | Folierung als Akzent | 60 | Komfortabel |
| 20 | Acrylcolor | 64 | Frischer Wind |
| 22 | Runde Sache Fenster-Bauformen | 66 | Insekten- und Pollenschutz |
| 24 | Kleine Sprossen, große Wirkung | 68 | Schallschutzfenster von PaX |
| 26 | Ornamentgläser | 72 | Schrankenlos |
| 28 | Räume schaffen Terrassentüren | 74 | Auf Autopilot |
| 30 | Balkontüren | 78 | Profile im Vergleich |
| 32 | Sicher | 82 | PaXentrée – mehr als ein Eingang |
| 34 | Moderne Zeiten | 84 | Checkliste Ausstattungsmerkmale |
| 36 | Sicherheit für das Zuhause | 86 | Philosophie |





Lieber das Besondere

Nur Sie wissen, was zu Ihnen passt

Jeden Tag können wir uns entscheiden, wie wir leben möchten. Bemerkenswert ist nur: Alle Autos können uns von A nach B bringen. Alle Mobiltelefone können ein Gespräch vermitteln. Alle Lippenstifte betonen das Äußere. Trotzdem gibt es jedes dieser Produkte in nahezu unbegrenzter Auswahl, denn niemand möchte uniform leben und sich mit 08/15 zufriedengeben.

Wir von PaX finden es gut, dass Sie genaue Vorstellungen davon haben, was zu Ihnen passt. Sie möchten Tageslicht im Bad, einen hellen Zugang auf Balkon und Terrasse oder eine freie Sicht auf die malerische Landschaft hinter Ihrem Haus? Die dazu passenden Fenster von PaX werden für Sie jeweils individuell auf Maß gebaut und ausgestattet.

In diesem Katalog sehen Sie die Möglichkeiten, Ihre neuen Fenster schön, sicher, komfortabel und effizient zu machen. Eine ganz wichtige Erfahrung müssen wir Ihnen hier leider vorenthalten: Wir können Ihnen nicht vermitteln, wie sich unsere PaXabsolut-Fenster anfühlen. Wer kauft schon ein Auto ohne Probefahrt? Wer wiegt ein Mobiltelefon vor dem Kauf nicht in der Hand? Und welche Frau testet nicht den neuen Lippenstift in der Parfümerie? Machen Sie also den Test und lassen Sie sich unsere Fenster vorführen. Fassen Sie an, streichen Sie über die Oberfläche, bewegen Sie die Griffe: Sie werden die Qualität fühlen.

Komfort und Effizienz

durch individuell wählbare Funktionsverglasung für mehr Tageslicht, Einbruchschutz, Energiegewinn oder Sonnenschutz, Schallschutz und Wärmeschutz, als 2fach- oder 3fach-Verglasung bis $0,5 \text{ W}/(\text{m}^2\text{K})^*$

Statisch optimiert

Glas liegt flach auf Kunststoffstegen und wird im Flügel durch den Stahlkern getragen. Schädliche Scherkräfte auf die Mehrfachverglasung werden vermieden.

Langzeitstabilität

in Rahmen und Flügel durch Profil-Güteklasse A, mit 3 mm Wandstärke bei sichtbaren Außenflächen und integrierten, thermisch optimierten Stahlkernen.

Schall- und Wärmeschutz

durch optimierte Profilkonstruktion und Mitteldichtungssystem mit zwei umlaufenden, gut zu reinigenden Dichtungen. Die Mitteldichtung ist vor Schlagregen geschützt.

Sicherheit, Stabilität, Wärmeschutz

Die Schließteile sind mit dem thermisch optimierten Stahlkern dauerhaft verschraubt.

Ausstattungsbeispiel PaXabsolut83 mit PaXsecura 050 Einbruchsicherung flächenversetztes Profil

PaXabsolut

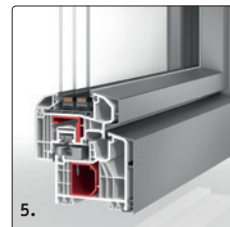
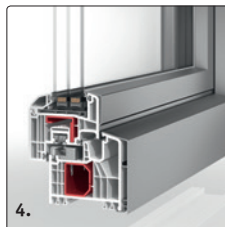
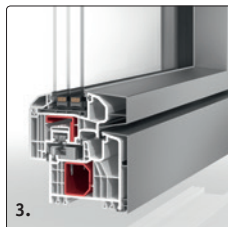
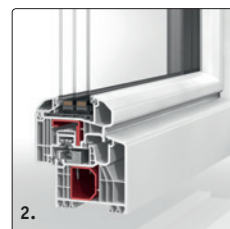
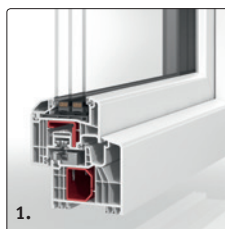
Absolut stabil und zukunftssicher

Die wichtigste Voraussetzung für ein gutes Kunststoff-Fenster ist ein perfekt durchdachtes und ausgereiftes Profilsystem. PaXabsolut wurde entwickelt, um durch entsprechende Ausstattung unterschiedlichste Funktionen und Eigenschaften abzubilden:

Beste Wärmedämmung, hoher Schallschutz und große Einbruchsicherheit sind nur dann gleichzeitig möglich, wenn bereits der Kunststoff in Rahmen und Flügel ausreichend stark dimensioniert ist und in einem breiten Temperaturbereich weder zu spröde noch zu weich wird. Deshalb bauen wir PaXabsolut nur mit Profilen in RAL-Güteklasse A. Damit sind 3 mm Wandstärke in allen sichtbaren Außenflächen garantiert.



1. flächenversetzt
2. halbflächenversetzt
3. Alublend, flächenbündig
4. Alublend, flächenversetzt
5. Alublend, halbflächenversetzt



Zehn Profilvarianten

2 Kunststoff-Grundprofile, jeweils in den Bautiefen 74 und 83 mm, dazu in jeder Bautiefe 3 Varianten mit aufgesetzten Aluminiumschalen, schaffen große Gestaltungsspielräume für Form, Dekor und Farbe in der Fassade.

Besonders stabiler Mittelsteg

Der doppelwandige verstärkte Mittelsteg wirkt einbruchhemmend und verbessert den Schall- und Wärmeschutz. Er dient außerdem der gezielten Entwässerung bei Schlagregen und schützt Dichtungen und Beschläge vor Verschmutzung.

Ausgereiftes Beschlagssystem

Das speziell modifizierte Siegenia-Aubi-Beschlagssystem Titan IP sorgt für hohe Zuverlässigkeit, auch nach Jahren.

Innerer Mehrwert: die thermisch optimierte Stahlverstärkung

Es gibt viele Bestrebungen, die bewährte Stahlverstärkung im Fenster zu ersetzen, um noch das letzte Promille an Wärmeschutz im Profil herauszuholen. PaX hat einen besseren Weg gefunden – die thermische Optimierung der Stahlverstärkung. Damit erzielt PaXabsolut, je nach Bauform und bei entsprechender Verglasung U_w -Werte* bis zu $0,74 \text{ W}/(\text{m}^2\text{K})$, ein Höchstmaß an Langzeitstabilität und die Möglichkeit der Einbruchsicherung bis zur Widerstandsklasse RC3, denn alle Schließteile werden mit dem Stahlkern dauerhaft verschraubt.

Entdecken Sie auf den folgenden Seiten die Möglichkeiten von PaXabsolut.

*Alle U -Werte in dieser Broschüre gelten nur für die Standardprofilkombination mit der jeweils gewählten Verglasung, bezogen auf das Prüfenstermaß $1230 \text{ mm} \times 1480 \text{ mm}$ nach DIN EN ISO 10077-01: 2010-05. (Wärmetechnisches Verhalten von Fenstern, Türen und Abschlüssen – Berechnung des Wärmedurchgangskoeffizienten.)



Schön

Georg Wilhelm Friedrich Hegel kommt in seinem dreibändigen Werk zur Ästhetik zu dem Schluss, Schönheit sei „das sinnliche Scheinen der Idee“. Und obwohl er damit ganz sicher nicht unsere Fenster gemeint hat, fühlen wir uns doch ganz wohl mit dieser Formulierung: In PaX-Fenstern stecken unzählige Ideen, die sie zum sinnlichen Erlebnis werden lassen. Danke, Herr Hegel.





PaXabsolut-Kunststoff-Fenster, außen wahlweise als flächenversetztes und halbflächenversetztes Profil



Vorgesetzte Aluminiumschalen bringen Farbe in Ihre Fassade. Design wahlweise flächenversetzt, halbflächenversetzt oder flächenbündig.



Der schmale Stulp lässt viel Licht hinein

Lebensraum gestalten Design ist Kunst, die Schönes nützlich macht

Wohnen Sie nur so irgendwie? Oder haben Sie lange nach dem Ort gesucht, an dem Sie sich niederlassen wollen? Haben Sie sich ein Eigenheim nach Ihren Vorstellungen gebaut? Waren Ihnen die Details dabei völlig egal? Oder hatten Sie bestimmte Vorstellungen vom Gesamtbild Ihres Zuhauses? Dann ist Ihnen sicherlich aufgefallen, dass Fenster ganz entscheidend dazu beitragen, den Ausdruck eines Hauses zu prägen.

Unser Kunststoff-Fenster PaXabsolut ist dabei eine Aufwertung für jedes Haus. Je nach Bauform erscheint das Fenster besonders geradlinig oder weich und schwungvoll. Schmale Ansichtsbreiten bei Stulp und Kämpfer perfektionieren den Gesamteindruck und bringen mehr Licht ins Haus. Trotzdem sind PaXabsolut-Fenster extremen statischen Herausforderungen gewachsen. Und weil die Maßkonstruktion unserer Fenster so vielseitig ist, haben wir mehr Platz für Design: Sei es nun bei angeschrägten Fenstern, bei ovalen oder runden Sonderformen oder bei klassischen Rund- und Stichbogenfenstern. Auch bei Dekor und Farbgebung des Kunststoffes und der Aluminiumschale, beim Glas, bei den formschönen Sprossen oder mit attraktiv gestalteten Griffen geben wir Ihnen die volle Gestaltungsfreiheit. Passen Sie Ihr Fenster an – nicht Ihren Geschmack.

Natürlich können Sie erwarten, dass moderne Fenster jeder Witterung trotzen. Dafür sind sie ja schließlich da. Aber bei PaXabsolut dürfen Sie – je nach Ausstattung – ruhig ein bisschen mehr erwarten: Energiegewinn sowie Wärme-, Schall- und Einbruchschutz können herausragende Merkmale Ihrer neuen Fenster werden. Darauf sind wir ein wenig stolz. Und es würde uns freuen, wenn Sie es auch bald wären.

*Je nach Bauform.

**Neu:
verdeckt liegende Beschläge
bis 160 kg Tragkraft***



Mehr Eleganz und Langzeitstabilität bringt das neue voll verdeckt liegende Ecklagerband Integral 160.



Klassische Bandlösungen sind innen sichtbar – Sie haben die Wahl.

Der neu entwickelte Tragarm leitet die Gewichtskraft des Fensterflügels nahezu senkrecht in den Blendrahmen.



Die untere Schere führt den Flügel präzise vom Blendrahmen weg in die Drehbewegung, trägt aber keine Lasten.

NEU: Integral 160

- voll verdeckt liegendes Ecklagerband
- bei geschlossenem oder gekipptem Fenster komplett unsichtbar
- bis zu 160 kg Tragkraft*
- besondere Langzeitstabilität
- 95 Grad Öffnungswinkel
- geprüft bis Widerstandsklasse RC2

*Je nach Bauform.

Integral 160

Das Unsichtbare macht den Unterschied

Moderne Fenster, ohne sichtbare Beschläge, sind seit langer Zeit ein Designertraum. Die heute übliche Dreifach-Verglasung und der Trend zu großzügigen Glasflächen sorgen allerdings für immer schwerere Fensterflügel. Das stellt sehr hohe Anforderungen an die Tragfähigkeit und die Langzeitstabilität der Beschläge. Bisherige Lösungen dazu waren kompliziert und störanfällig. Für PaXabsolut-Fenster ist dieses Problem gelöst. Das vollkommen verdeckt liegende Integral-160-Ecklagerband verbindet hohe Tragfähigkeit mit geringem Verschleiß.

Hochfeste Werkstoffe und optimale Lastabtragung

Das gesamte Gewicht des Fensterflügels lastet beim Öffnen des Fensters auf dem Dreh-Kipp-Beschlag. Dabei reiben die Metallteile im Gelenk jedes Mal gegeneinander – jeden Tag, jahrzehntelang.



Voll verdeckt liegende Beschläge sind beim geschlossenen Fenster nicht zu sehen.



Auch beim Öffnen des Fensters fällt das Integral-160-Ecklagerband kaum auf.



Die Abdeckkappe schützt das Band vor Verschmutzung und ist leicht zu reinigen.

Zwei entscheidende Details qualifizieren das Integral-160-Ecklagerband für diese anspruchsvolle Herausforderung:

- Die innovative Tragarmkonstruktion sorgt für optimale Lastabtragung und Kräfteverteilung im Gelenk.
- Spezielle, hochfeste Werkstoffe reduzieren den Verschleiß und schaffen damit mehr Langzeitstabilität.

Mehr gestalten – besser wohnen

Technik ist Mittel zum Zweck. Neue Technik erschließt mehr Möglichkeiten. PaX bietet Ihnen Fenster und Türen mit vielen technisch perfekt gelösten Details. Lassen Sie Ihren Ideen und Wünschen freien Lauf und nutzen Sie den Gestaltungsfreiraum für mehr Wohn- und Lebensqualität.



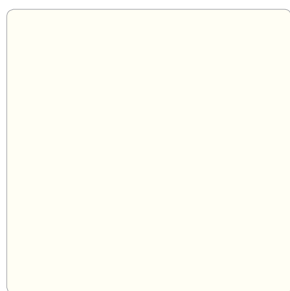
Kunststoff-Aluminium Die Symbiose in Form und Funktion

Für PaXabsolut verwenden wir einen besonders hochwertigen Kunststoff, der ausgesprochen lichtstabil und beständig ist. So haben wir erreicht, dass unsere Fenster Sie bei minimalem Wartungsaufwand viele Jahrzehnte lang begleiten.

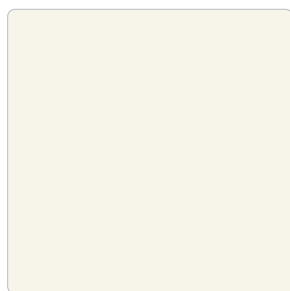
Bei Holzfenstern hat sich seit vielen Jahren eine aufgesetzte Aluminiumschale bewährt. Das hochwertige Metall schützt die Holzkonstruktion zuverlässig vor dem Einfluss von Wind und Wetter.

Das gleiche Prinzip machen wir uns bei PaXabsolut Alublend zu Nutze. Auf diese Weise entsteht aus zwei hochwertigen Materialien eine Symbiose, die in Form und Funktion viele Vorteile vereint: Nahezu freie RAL-Farbwahl für die Aluminiumschale und die Möglichkeit, Holz-Aluminium- und Kunststoff-Aluminium-Fenster im Haus geschickt zu kombinieren, um Akzente und Ausstattung in Wohn- und Nebenräumen wirtschaftlich optimal umzusetzen.

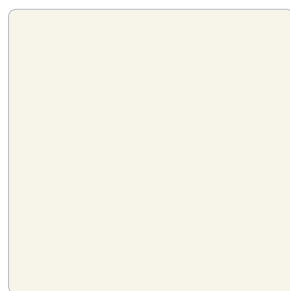
Beispiele für Aluminiumfarben und Aluminiumdekore (außen)



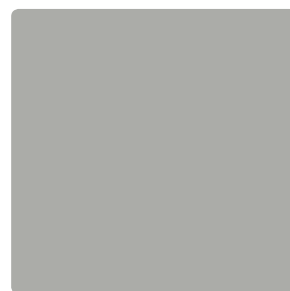
Reinweiß
RAL 9010



Verkehrsweiß
RAL 9016



Perlweiß
RAL 1013



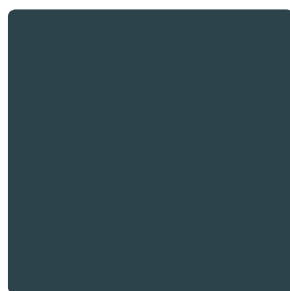
Weißaluminium
RAL 9006



Graualuminium
RAL 9007



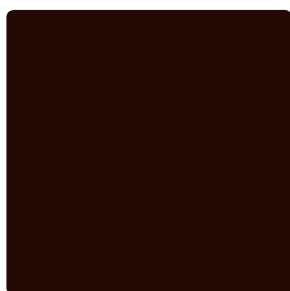
Fenstergrau
RAL 7040



Schiefergrau
RAL 7015



Anthrazitgrau
RAL 7016



Schokobraun
RAL 8017



Sepiabraun
RAL 8014



Moosgrün
RAL 6005



Taubenblau
RAL 5014



Purpurrot
RAL 3004



Douglasie 1
MKW 01



Kiefer 2
MKW 07



Kirsche 2
MKW 04



Grau Metallic 07003
Trendmetallic-Farbe

Beachten Sie bitte, dass die Farbtöne auf dieser Seite aus drucktechnischen Gründen geringfügigen Schwankungen unterliegen, so dass leichte Farbabweichungen auftreten können. Treffen Sie daher die Farbauswahl nur nach Original-Farbmustern. Technische Änderungen auch ohne Vorankündigung vorbehalten.



Kunststoff-Aluminium Manchmal eine unschlagbare Variante

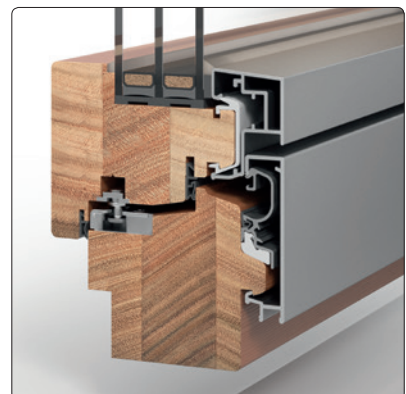
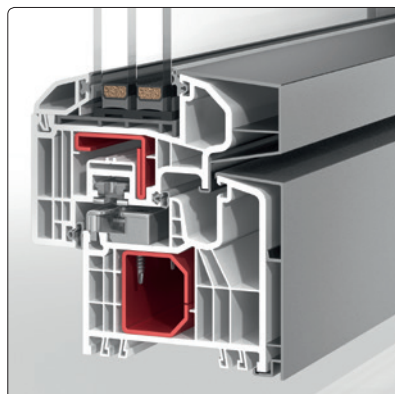
Auf den ersten Blick ist die Kombination aus einem Kunststoff-Fenster und einer Aluminiumschale verwirrend. Welche Vorteile bringt dieser Materialmix? Moderne Kunststoffe, wie sie PaX für das Profil PaXabsolut verwendet, weisen beim Witterungsschutz ganz hervorragende Eigenschaften auf. Das Material ist über viele Jahre lichtstabil und hält widrigen Bedingungen stand. Der große Vorteil der zusätzlichen Aluminiumschale ist der Gewinn an Gestaltungs- und Kombinationsmöglichkeiten in Design, Farbe und Material.

Kombinieren Sie zum Beispiel PaXabsolut Kunststoff-Aluminium-Fenster mit PaXoptima Holz-Aluminium-Fenstern. Moderne Holz-Aluminium-Fenster sind optisch wie technisch auf höchstem Niveau. Außen sorgt die Aluminiumschale für den perfekten Wetterschutz, innen verbreitet die Holzoptik ein wohnliches Ambiente. Aber nicht immer ist der Einsatz von Holz gewünscht. In Nebenräumen, WC oder Bad können Kunststoff-Aluminium-Fenster Ihre bevorzugte Wahl sein, während Sie vielleicht im Wohnzimmer nicht auf echtes Holz verzichten wollen.



Durch die Aluminiumschale sind Holz-Aluminium- und Kunststoff-Aluminium-Fenster von außen kaum zu unterscheiden. Das bedeutet für Sie, dass Sie in Ihrem Haus für jede Situation das technisch und optisch perfekte Fenster wählen können, ohne bei der Gesamtoptik Abstriche machen zu müssen.

Unter der Schale steckt jeweils ein anderer Kern: Kunststoff- (links) und Holz-Aluminium-Fenster (rechts) sind von außen fast nicht zu unterscheiden.





Folierung als Akzent Lust auf Farbe



Genarbte Struktur | für Standard- und Sonderfolierungen



Feinstruktur | nur für Sonderfolierung in Anthrazitgrau

**Trendfarbe Anthrazit
jetzt neu
in Feinstruktur!**

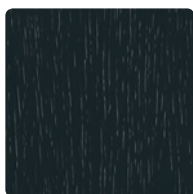
Immer mehr Bauherren, Planer und Architekten entdecken Farben, um die Fassade mit Akzenten zu versehen. Das liegt auch daran, dass die Vorderseite eines Hauses einen neuen Stellenwert erreicht hat. Früher waren Fassaden häufig langweilig und eintönig. Zum Garten hin öffneten sich Häuser und sorgten mit bepflanzten Balkonen für Farbtupfer. Doch die einst so stiefmütterlich behandelte Fassade ist bei Neubauten in der Regel ein echter Hingucker. Säulen, Erker und Mauervorsprünge sorgen für den architektonischen Blickfang. Verputzte Flächen werden in unterschiedlichen Farben angelegt, und diese müssen dann auch mit den Fenstern harmonisieren.

Diese neue Lust auf Farbe können wir bei PaX schon seit einigen Jahren an den Auftragseingängen ablesen. Wir haben uns frühzeitig darauf eingestellt und dafür gesorgt, dass wir unsere PaXabsolut-Fenster in einer breiten Farbpalette anbieten können.

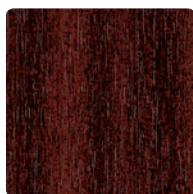
Beachten Sie bitte, dass die Farbtöne in dieser Broschüre aus drucktechnischen Gründen geringfügigen Schwankungen unterliegen, so dass leichte Farbabweichungen auftreten können. Treffen Sie daher die Farbauswahl nur nach Original-Farbmustern.



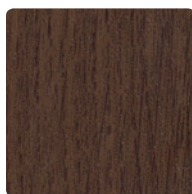
Standardfolierungen



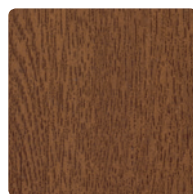
Anthrazitgrau



Mahagoni



Nussbaum

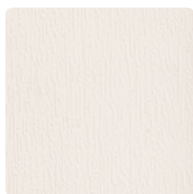


Golden Oak

Sonderfolierungen



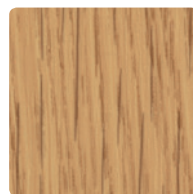
Bergkiefer



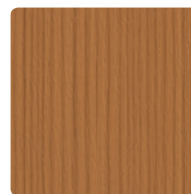
Cremeweiß



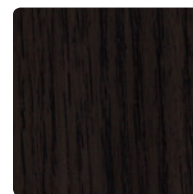
Douglasie



Eiche hell



Oregon IV



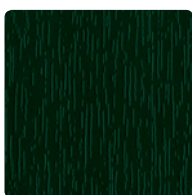
Mooreiche



Schokobraun



Eiche Rustikal



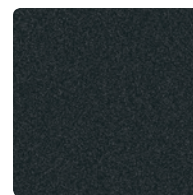
Tannengrün



Silbergrau



Stahlblau

Anthrazitgrau,
Feinstruktur



Acrylcolor

Die Vorteile von PaX-Acrylcolor-Fenstern

- kratzfest
- farbecht
- witterungsbeständig
- pflegeleicht

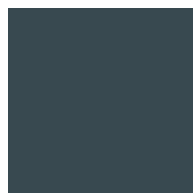
Die neue Qualität von Fensterfarben

Früher galten farbige Kunststoffe als problematisch, weil die Farben nicht licht- und wetterbeständig waren. Bei PaX müssen Sie aber nicht auf Qualität verzichten, um farbige Akzente zu setzen. Im Gegenteil: Schauen Sie sich einmal die Rückleuchten eines Oldtimers an. Die strahlen auch nach Jahrzehnten noch und trüben nicht ein. Polymethylmethacrylat, besser bekannt als Acrylglas, verwenden Autobauer seit jeher für Rückleuchten und Blinker.

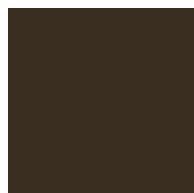
Das gleiche Material setzen wir bei unseren Profilen in Acrylcolor ein, weil es so extrem kratzfest und witterungsbeständig ist. Damit können Sie sicher sein, dass die Farbe Ihrer Fenster auch noch nach Jahrzehnten Wind und Wetter trotz. – Es sei denn, Sie geraten mit Ihrem Haus in einen Unfall. Das halten selbst unsere Fenster nicht aus.



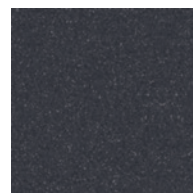
Fenstergrau
RAL 7040



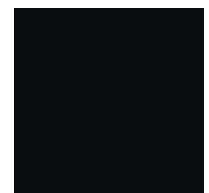
Schiefergrau
RAL 7015



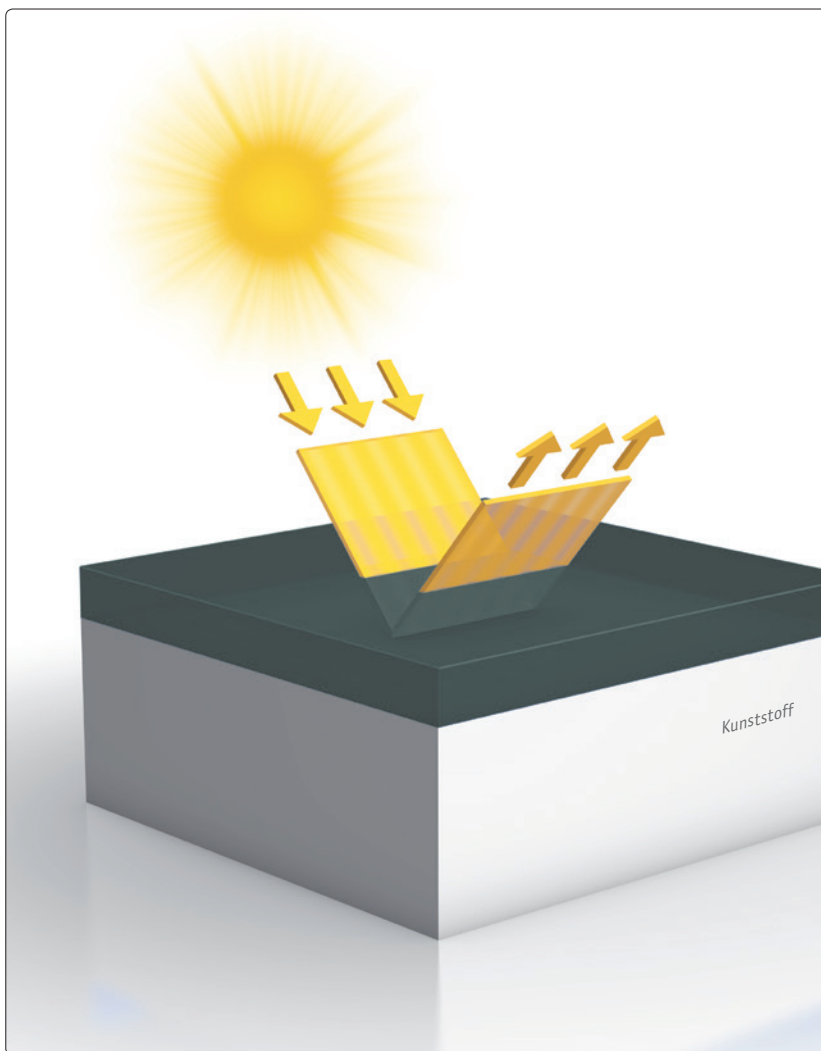
Sepiabraun
RAL 8014



Anthrazitgrau
RAL 7016



Schwarzbraun
RAL 8022



Die Acrylbeschichtung ist fest mit dem Kunststoff-Profil verbunden.

Geben Sie Ihren Fenstern eine besondere persönliche Note und kombinieren Sie Farben und Dekor außen wie innen ganz nach Ihrem Geschmack.

Jetzt haben Sie es in der Hand: klassisches Weiß oder elegante Farbkombination? Sie können einfach Ihren Stil verwirklichen und müssen sich um Haltbarkeit oder Qualität keine Gedanken machen.

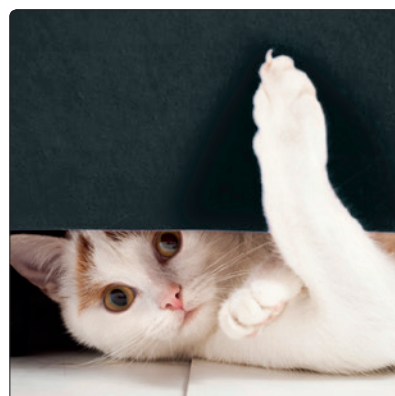
Bitte beachten Sie, dass Acrylcolor nicht für Kunststoff-Aluminium-Fenster erhältlich ist.



Die Rückleuchten und Blinker der Autos bestehen seit jeher aus Acrylglas.



Weil Schmutz keinen Halt findet, ist die Acryloberfläche besonders pflegeleicht.



Kaum eine Chance für die Mieze: Die Acryloberfläche ist ausgesprochen kratzfest.



Runde Sache

Wir richten uns ganz nach Ihnen.
Was könnte Ihrem Haus besser stehen?

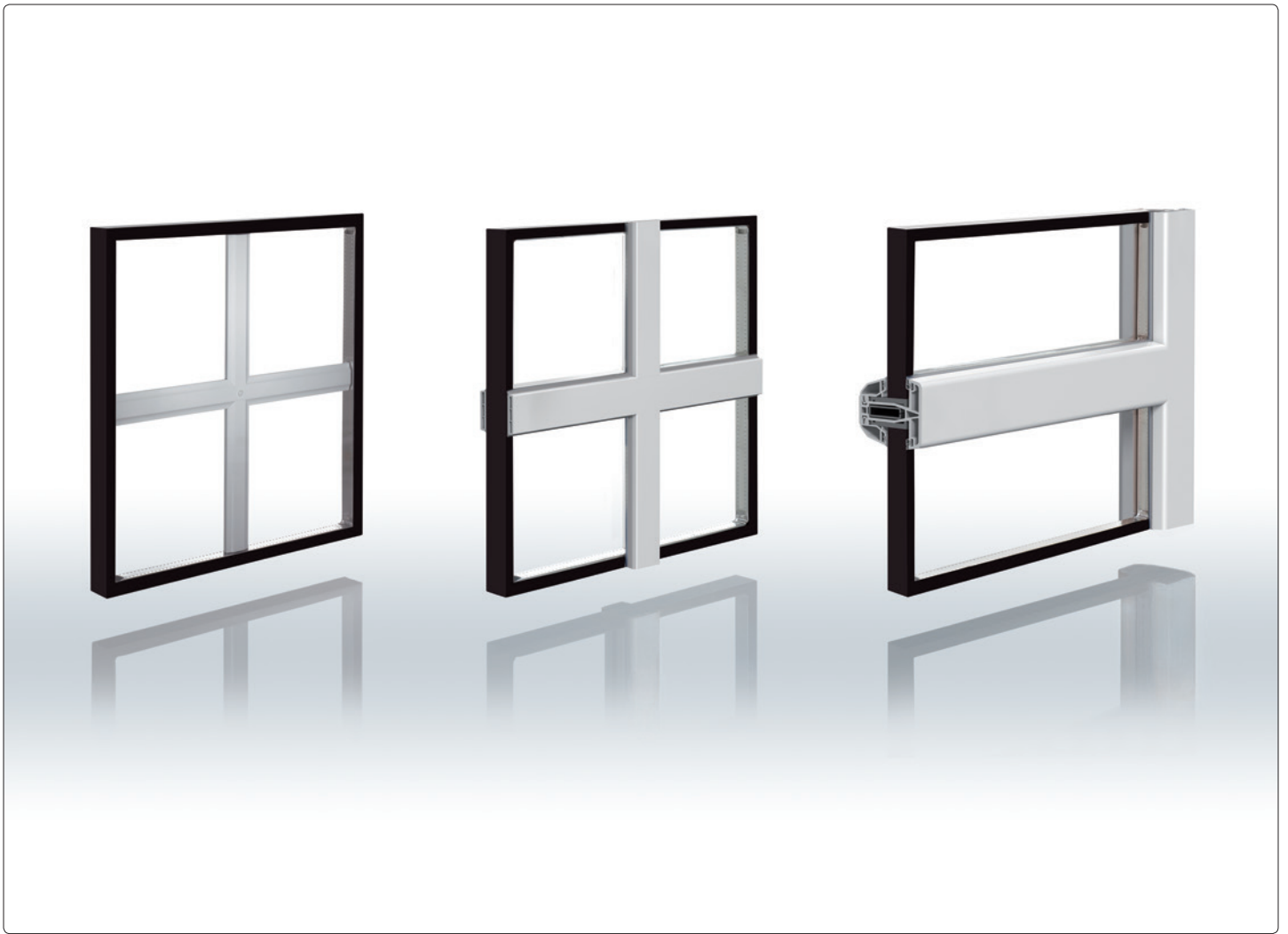
Bei der Sanierung haben Sie häufig auf den ersten Blick keine Wahl: Fensterform und -größe sind vorgegeben. Hinzu kommen häufig städtebauliche Vorgaben. Aber auch wenn Sie bei einem Neubau frei planen können, scheinen viele Ideen nicht umsetzbar.





Mit PaXabsolut-Fenstern sprengen Sie solche Grenzen. Bauherren, Architekten und Planer finden bei uns unzählige Varianten, um Ideen zu verwirklichen. Es kommt ganz auf Sie an, was bei uns möglich ist.





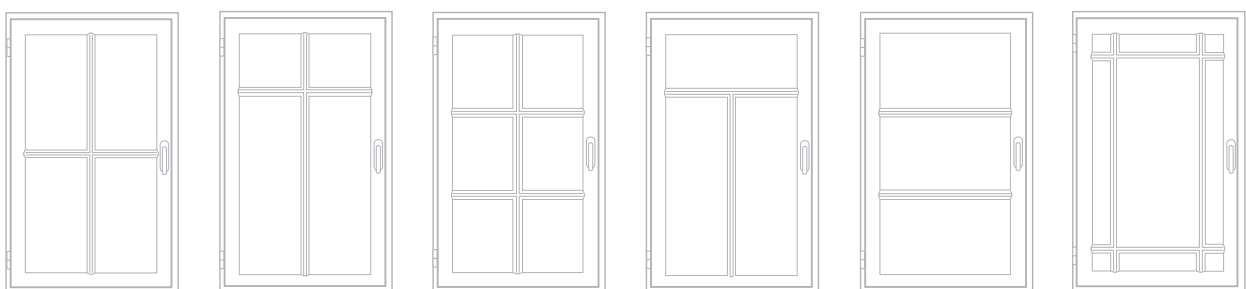
Sprossenvarianten: innen liegend im Scheibenzwischenraum | aufgesetzt auf die Scheibe | glasteilende Sprossen

Kleine Sprossen, große Wirkung

Details machen ein Design perfekt

Früher waren Sprossen nötig, weil große Gläser teuer waren. Beim Jugendstil wurden Sprossen gezielt als Gestaltungselement eingesetzt. Seither gelten Sprossen als Ausdruck besonders stilvoller Baukunst und als optische Bereicherung.

Was früher technische Notwendigkeit war, ist heute eine technische Herausforderung. Denn kleine Scheiben bedeuten mehr Verbindungsstellen, durch die Wind und Regen nach innen drücken können. Wobei das nur bei glasteilenden Konstruktionen eine besondere Herausforderung ist. Daneben bieten wir aufgesetzte Sprossen an und solche, die in den Scheibenzwischenräumen liegen. Ganz gleich, für welche Ausführung Sie sich entscheiden: Ihr Sprossenfenster unterstreicht innen wie außen Ihren Stil.





1.000 Mal im Jahr alles im Griff

Dreimal täglich lüften, raten Experten. Das heißt: dreimal täglich Fenster öffnen und wieder schließen – mehr als 1.000 Bewegungen pro Jahr. Und dabei fassen Sie nicht das Fenster an, sondern den Griff. Er spielt also eine entscheidende Rolle dabei, Ihnen ein Gefühl der Wertigkeit und Haltbarkeit zu vermitteln.

Wir haben dem Design unserer Fenstergriffe deswegen große Aufmerksamkeit geschenkt. Ob klassisch geformt, abschließbar oder mit Druckknopf – stets soll die Ent- oder Verriegelung des Fensters für Sie ein haptisches Erlebnis sein. Sie müssen nur zugreifen.





Ornamentgläser

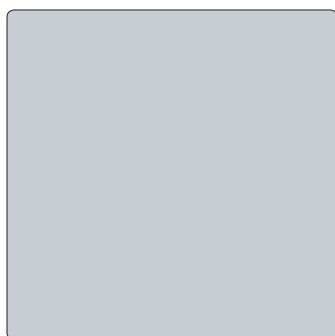
Glasklar heißt nicht unsichtbar

Fenster und Glas gehören untrennbar zusammen, das eine kann ohne das andere nicht sein. Das Glas ist dabei mitnichten das, was man nicht sieht. Im Gegenteil: Satiniertes Glas fällt sofort ins Auge – und kann Dinge unsichtbar machen. Im Badfenster oder in der Eingangstür sorgt es gleichzeitig für Licht und Privatsphäre. Aber auch an anderen Stellen im Haus ist Glas in der Lage, Akzente zu setzen.

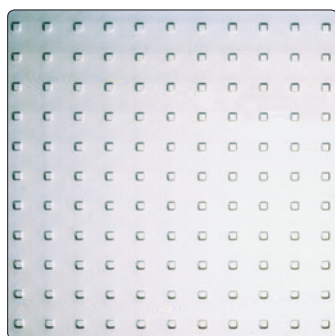
Kaum ein anderer Werkstoff lässt sich so vielseitig bearbeiten und so außergewöhnlich gestalten. Auch technisch ist Glas hoch entwickelt und ermöglicht einen vielseitigen Einsatz. Von wegen Fensterglas. Dafür hört es dann auf so schöne Namen wie Mastercarré, Satinato oder Barock. Auf der rechten Seite sehen Sie einige Beispiele. Weitere Ornamentgläser sind auf Wunsch lieferbar. Sprechen Sie Ihren Fachhändler darauf an.



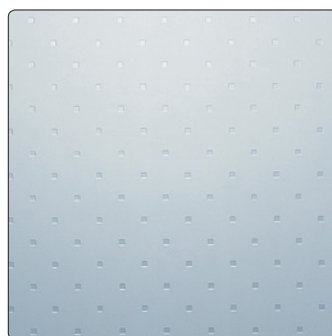
Reichlich Licht. Manchmal braucht es gar nicht mehr, um einem Raum Charakter zu verleihen. Glas hilft dabei, Licht zu gestalten. Ornamentgläser sorgen für Lichtspiele und Akzente. Es kommt nur auf die richtige Komposition an.



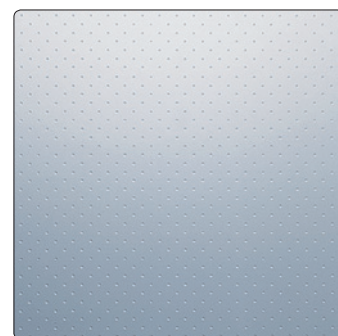
Glas Satinato



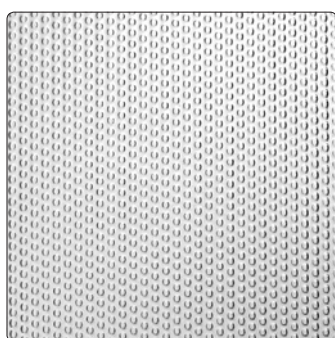
Glas Mastercarré



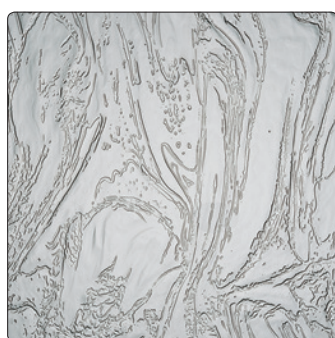
Glas Pavé | weiß



Glas Punto | weiß



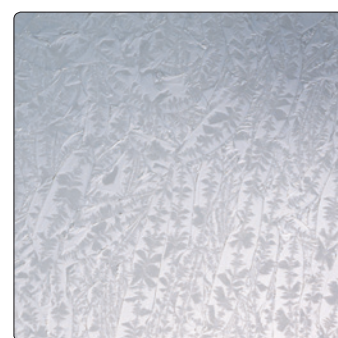
Glas Masterpoint



Glas Barock | weiß



Glas Diamante | weiß



Glas Eisblume



Räume schaffen

Immer offen für neue Eindrücke

Die beste Tür wäre eine, die nicht zu sehen ist, die Sie gar nicht wahrnehmen. Die Ihnen nicht den Blick auf Ihren Garten versperrt. Die keine Stolperfalle ist. Die im Winter die Kälte fern- und im Sommer die Insekten draußen hält. PaX-Schiebetüren machen das alles möglich. Ihre Konstruktion ist besonders platzsparend. Die Hebe-Schiebe-Türen haben auf Wunsch eine besonders niedrige Bodenschwelle. Mit elektrischer Sonderausstattung gleiten die Elemente zudem ohne Kraftanstrengung zur Seite. Ideal für Familien mit kleinen Kindern oder Senioren.

Ideal für den nachträglichen Einbau eignen sich auch Parallel-Schiebe-Kipp- und Parallel-Schiebetüren. Lassen Sie sich beraten, welche Bedien- und Öffnungstechnik am besten zu Ihren Wünschen passt. PaX-Faltschiebetüren sind für besonders breite Fensterfronten geeignet, beispielsweise als Abtrennung von Wintergärten. Beim Aufschieben der Tür falten sich die einzelnen Elemente zusammen und verschwinden platzsparend in der Ecke.



Kinderleicht: die Komfortmechanik der Hebe-Schiebe-Tür

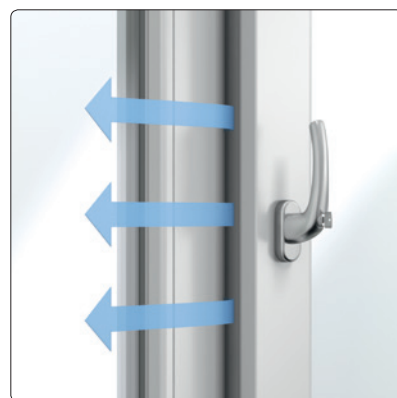
Schiebetüren von PaX bringen Leichtigkeit und Licht in Ihr Leben – offen für neue Eindrücke.



Einfach und sicher: eingelassene Bodenschwelle statt Stolperfalle



Barrierefrei: einfaches Öffnen durch Knopfdruck



Parallel-Schiebetür: leichte Bedienung und einbruchhemmende Lüftungsstellung. Der Flügel bleibt trotz Spaltlüftung verriegelt.*

* Widerstandsklasse RC 2 in Vorbereitung. Wirkt einbruchhemmend, schützt in Lüftungsstellung jedoch nur eingeschränkt gegen Vandalismus oder Unwetter.



Balkontüren

Verstärkung für die Fenster

Technisch gesehen sind Balkontüren eigentlich Fenster, die einfach nur eine Nummer größer ausgefallen sind. Nur dass das nicht so einfach ist, wie es klingt. Naturgemäß wiegt eine Balkontür durch ihre schiere Größe deutlich mehr als ein Fenster. Trotzdem können Sie erwarten, dass eine Balkontür sich genauso leicht und zuverlässig bedienen lässt wie ein Fenster. Deswegen verfügen auch PaXabsolut-Balkontüren über Stahlverstärkungen in Flügel- und Blendrahmen und über ausreichend tragfähige Beschläge.

Wenn die Konstruktion so groß ist, dass eine Verstärkung nicht mehr ausreicht, lässt sich eine Balkontür mit PaXabsolut auch so entwerfen, dass sie zweigeteilt öffnet. Die zwei einzelnen Flügel lassen sich dadurch leichter bedienen. Die schmalen Ansichtsbreiten des Flügelprofils sorgen dafür, dass die Glasfläche nicht unnötig verkleinert wird. So gelangt mehr Licht in den Raum und Sie genießen einen freien Blick nach draußen.



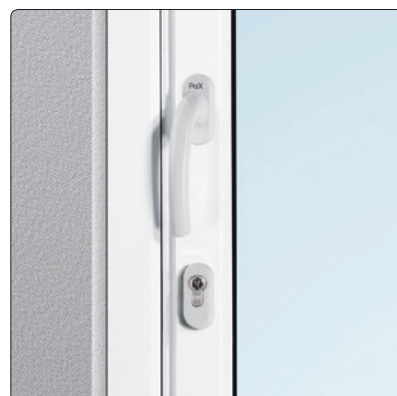
Auswärts öffnende Balkontür | die einfache Lösung für knappe Raumverhältnisse



Balkontürschnapper | hält die Balkontür geschlossen; ist aber mit leichtem Druck wieder zu öffnen



**Zweiflügelige Terrassentür mit zwei Griffen
Leichte Bedienung auch bei großen Konstruktionen**



Abschließbar von innen und außen

Auch bei der Schwelle haben sich unsere Entwickler viele Gedanken machen müssen, ehe eine Lösung entstand, die Design und Funktion optimal vereint: Ein flacher Übergang vom Wohnbereich zum Garten steht für viele Menschen ganz oben auf der Wunschliste. Gleichzeitig aber darf auch bei starkem Regen kein Stauwasser unter der Balkontür hindurch in das Gebäude eindringen. Zu einer flachen Schwelle gehört daher immer eine ausreichend dimensionierte Entwässerungslösung, sofern die Tür dem direkten Wettereinfluss ausgesetzt ist.

Manchmal macht es die Bausituation nötig, dass eine Balkontür nach außen geöffnet wird. Auch das ist technisch eine anspruchsvolle Aufgabe. Bei PaXabsolut haben wir dafür eine Lösung gefunden, die ästhetisch und funktionell überzeugen kann.

Wenn Sie die Balkontür als zweiten Zugang zu Ihrem Haus nutzen möchten, ist es selbstverständlich mit einer Zusatzausstattung möglich, die Tür durch ein Zylinderschloss von außen zu öffnen.



Sicher

Ein Leben in Sicherheit gibt es nur in den USA: In den Bundesstaaten Colorado, Louisiana, Maryland, Texas und Arizona finden Sie Ortschaften mit dem Namen „Security“. Bei uns eine Stadt namens „Sicherheit“? Fehlanzeige. Das liegt vielleicht daran, dass Amerikaner unter „Security“ viel mehr noch als wir Geborgenheit verstehen – ein schöner Name für eine Heimatstadt. Sicherheit und Geborgenheit für das eigene Heim. Im Englischen gibt es dafür sogar eine juristische Maxime, die zum geflügelten Wort geworden ist: „My home is my castle.“





Moderne Zeiten

Was ist eigentlich sicher?

Der Mensch strebt nach Sicherheit. Das ist so, weil das Leben aus unendlich vielen Risikofaktoren besteht. Früher waren es wilde Tiere und Naturgewalten, die das Leben bedrohten. Heute sind die größten Gefahren vom Menschen selbst gemacht. Manche sind konkret greifbar wie Waffen oder Maschinen. Andere Bedrohungen sind regelrecht virtuell: Eine Finanzblase, die Märkte weltweit in die Krise stürzt, findet in den Computern der Börsenplätze statt.

Die Bedrohungslage hat sich verändert, aber der Mensch ist das gleiche soziale Wesen geblieben und sucht für sich und seine Familie Schutz und Geborgenheit. Sicherheit scheint dabei nur noch für die eigenen vier Wände erreichbar. Vor einigen Jahren machte das Schlagwort „Cocooning“ die Runde. Darunter verstehen Wohnexperten einen Lebensstil, bei dem die Menschen sich in ihre heimische Welt zurückziehen und sich von der tobenden Außenwelt abkapseln. Die Finanzkrise gilt als Verstärker dieses Trends.

Aber nicht immer können die eigenen vier Wände das Bedürfnis nach Schutz und Sicherheit befriedigen: Rund um die Uhr finden bei uns immer mehr Einbrüche statt. Gezielt vorgehende Banden suchen dabei nicht mehr unbedingt den Schutz der Nacht, sondern schlagen auch tagsüber zu. Bei ungesicherten Fenstern reicht schon ein einfacher Schraubendreher, um in Sekunden Zugang zum Haus oder zur Wohnung zu erhalten. Der Ärger über die Zerstörung und den Verlust von Eigentum sitzt tief. Die langfristigen Konsequenzen für die Psyche der Geschädigten wiegen noch bedeutend schwerer. Selbst Monate nach einem Einbruch bleibt das Gefühl von Unsicherheit. PaXsecura bietet Ihnen eine vorbeugende Lösung gegen Einbrecher.



Diebe sind nicht zimperlich. Das häufigste Einbruchwerkzeug ist ein großer Schraubendreher. Doch auch mit schwererem Gerät scheitern Diebe in der Regel an PaXsecura-Elementen der Widerstandsklassen RC2 und RC3.



Sicherheit für das Zuhause

Diebe nehmen sich alles – nur keine Zeit

Einbrecher haben in der Regel keine Zeit, um sich lange an einem Fenster oder einer Tür aufzuhalten. Zu groß ist die Gefahr der Entdeckung. Knapp die Hälfte der gescheiterten Einbruchversuche ist laut der „Kölner Studie“ der Kriminalpolizei auf Sicherheitseinrichtungen zurückzuführen.

PaXsecura ist das Original unter den Sicherheitsfenstern. Seit 1996 wird PaX als erster Hersteller von geprüften und zertifizierten einbruchhemmenden Elementen auf den Empfehlungslisten der Kriminalpolizei geführt.

Einbruchhemmende Fenster erschweren in verschlossenem und verriegeltem Zustand einen Einbruch. Bei einer Prüfung an einem unabhängigen Institut wird die Zeit gestoppt, die ein Täter mit verschiedenen Werkzeugen und Methoden braucht, um die Sperren zu überwinden. Daraus leitet sich eine Widerstandsklasse ab, die in einem Prüfzeugnis bescheinigt wird. PaX bietet geprüfte und zertifizierte Fenster bevorzugt in den Widerstandsklassen RC2 und RC3 an.

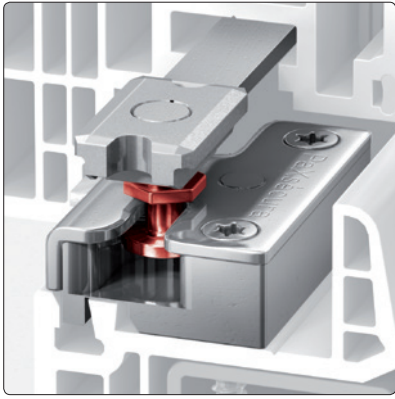


* ab PaXsecura 100 | ** ab PaXsecura 200 | *** ab PaXsecura 300 oder XL-Ausführung | **** bis PaXsecura 200

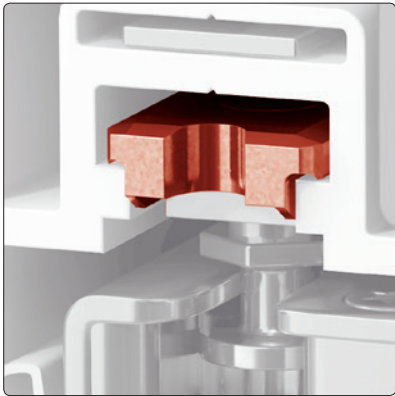
Europaweit in EN 1627 genormte Widerstandsklassen (Resistance Class) für einbruchhemmende Fenster und Türen

RC 1N	Keine manuelle Prüfung, keine gesicherte Verglasung gefordert/lediglich Grundschutz gegen Aufbruchversuche mit körperlicher Gewalt, wie Gegenreten, Gegenspringen, Schulterwurf, Hochschieben und Herausreißen.
RC 2	Widerstandszeit: 3 Minuten/Gelegenheitstäter verwendet zusätzlich einfache Werkzeuge wie Schraubendreher, Zange und Keil.
RC 3	Widerstandszeit: 5 Minuten/gewohnt vorgehender Täter verwendet zusätzlich einen zweiten Schraubendreher und einen Kuhfuß.





Pilzkopfbolzen hakt in Schließteil ein | einfach und effektiv, Aushebeln ist im geschlossenen Zustand fast unmöglich.



Hintergreifplatte und T-Prinzip
Der Pilzkopfbolzen leitet Kräfte auf die Hintergreifplatte ab und kann so Auszugskräften bis 4 kN (entspricht ca. 400 kg) standhalten.

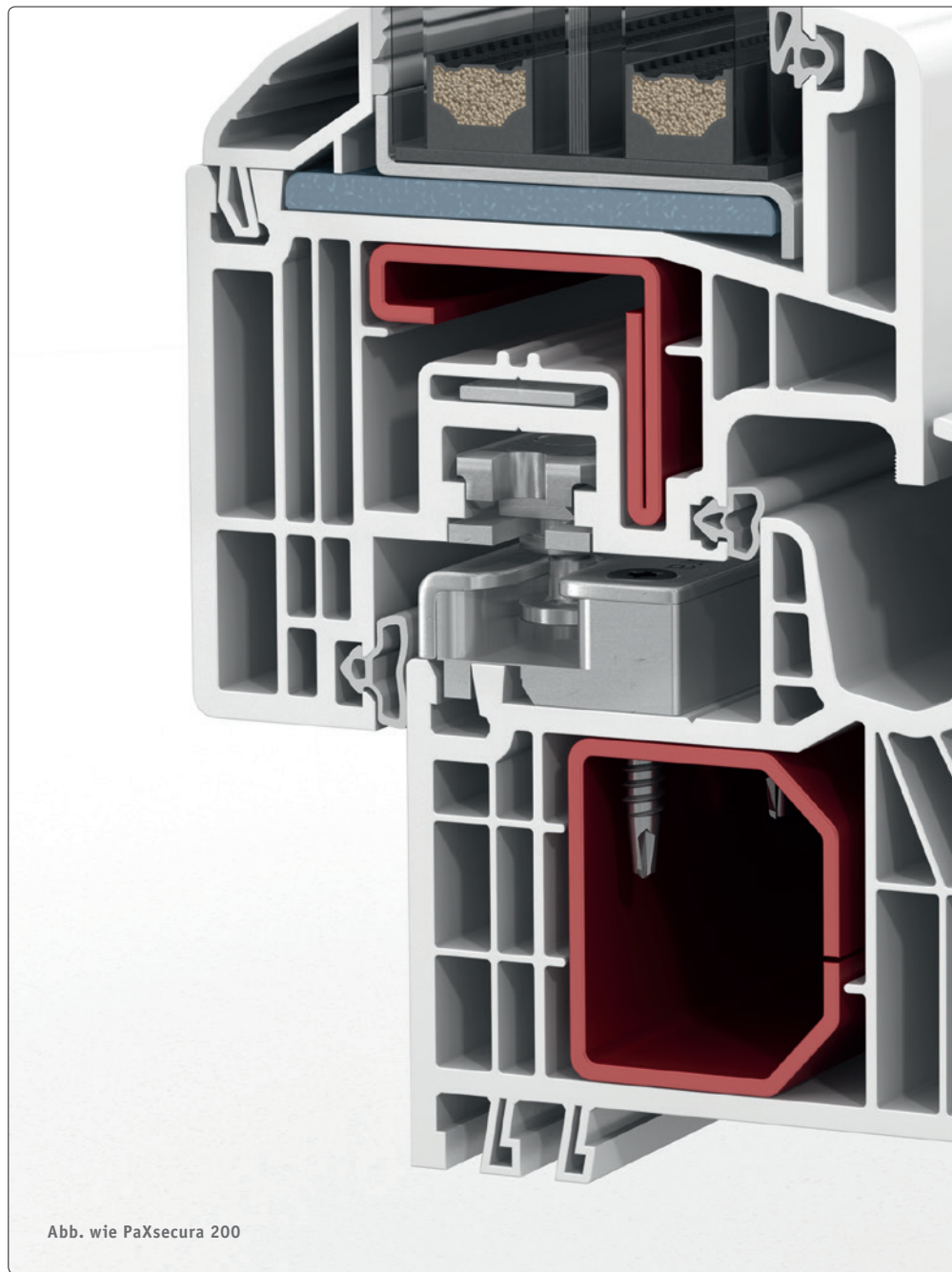
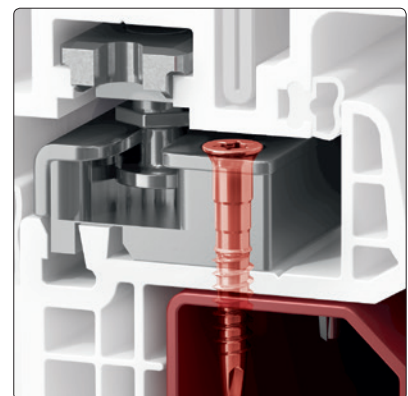
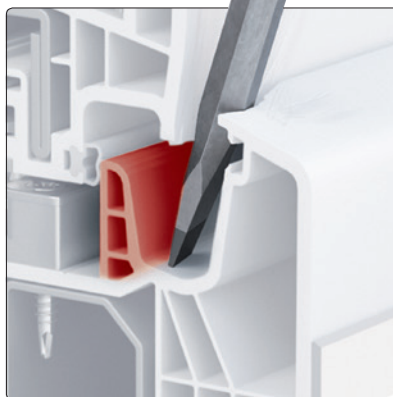


Abb. wie PaXsecura 200



Sicherheitsschließteil mit Stahlkern verschraubt | der verstärkte Rahmen leitet die Kräfte in das Mauerwerk ab.



Doppelwandiger Mittelsteg
erschwert das Einstechen mit
einem spitzen Werkzeug.

Einzigartige Technik

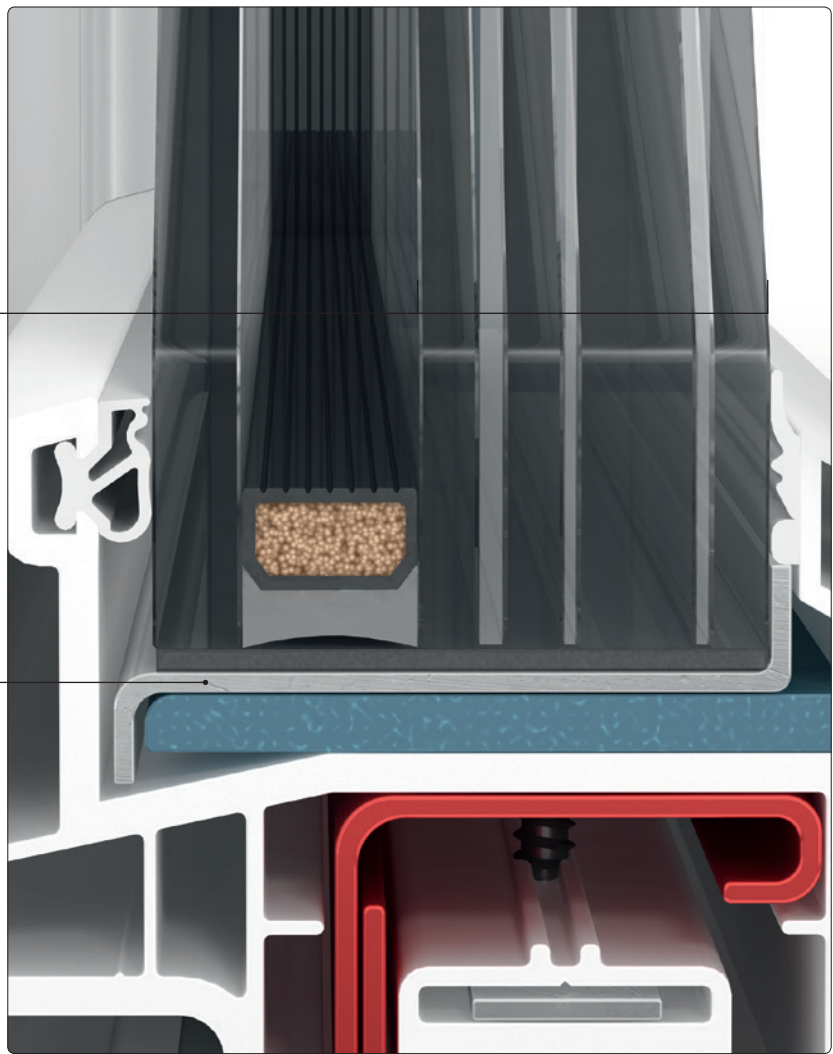
Einbrecher verzweifeln

Ja, PaX-Fenster genießen einen echt miesen Ruf – zumindest in manchen Kreisen. Einbrecher sind nicht von gestern. Viele wissen, wie man ein ungesichertes Fenster im Handumdrehen öffnet. Mit PaXsecura machen wir den meisten Einbrechern einen Strich durch die Rechnung. Schon in der Ausstattungsvariante PaXsecura 050 verhindern Pilzkopfbolzen das Aufhebeln mit einem Schraubendreher. Die Hintergreifplatte eines jeden Pilzkopfbolzens leitet Auszugskräfte bis zu 4 kN (entspricht ca. 400 kg) auf den stahlverstärkten Rahmen ab. In Kombination mit weiteren Sicherungssystemen erreichen PaX-Fenster die Widerstandsklasse 3 (RC 3). Der großen Mehrheit der Einbrecher bleibt dann nur, sich unverrichteter Dinge zu trollen.

Kein Wunder, dass Fenster mit PaXsecura-Einbruchsicherungen in Einbrecherkreisen einen echt miesen Ruf genießen.

Durchbruchhemmende Verglasung (P6B) hält Angriffen mit stumpfer Gewalt stand. Zwar splittert die Scheibe, aber eine Folie hält sie als Ganzes zusammen.

Die Z-Schiene stützt die Glasscheibe und verankert sie zuverlässig im Flügel.

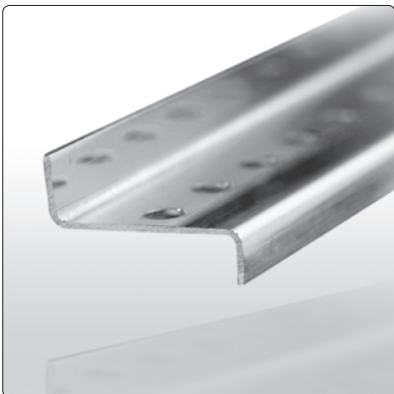


Wie auf Schienen

Die Widerstandsbewegung von PaX

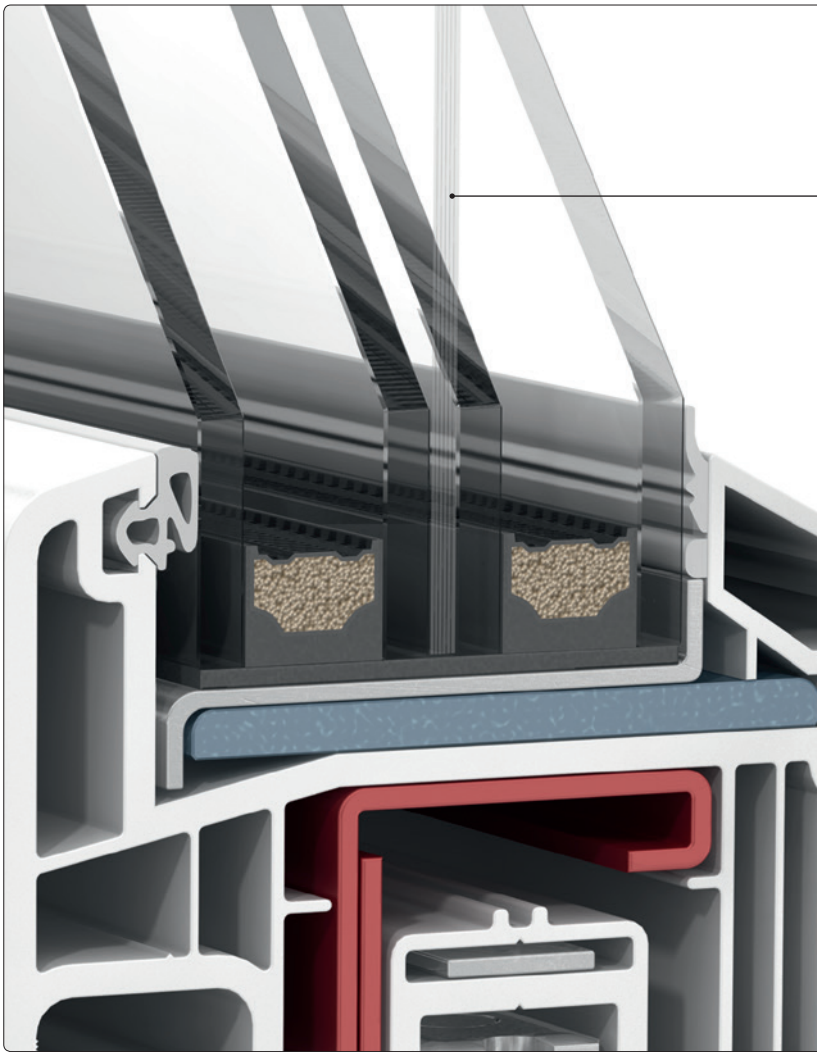
Ab PaXsecura 100 statten wir unsere Fenster mit Sicherheitsglas aus, das den Klassifizierungen der DIN 52290 bzw. der DIN EN 356 folgt. Zwischen den Scheiben eines solchen Glases befinden sich eine oder, je nach Sicherheitsanforderung, auch mehrere hochreißfeste Folien. Damit wird es für Einbrecher schwerer, die Scheibe zu zerschlagen. Das Glas splittert zwar, bleibt aber zunächst über die Folie verbunden.

Sicheres Glas benötigt allerdings eine besondere Glasanbindung an den Flügel, nur so kann optimaler Schutz erreicht werden. Die eigens von PaX entwickelte Z-Schiene aus Edelstahl schützt ab PaXsecura 200 das Sicherheitsglas vor gewaltsamem Entfernen von der Außenseite. Die Z-Schiene hält die Glasscheibe an ihrer Position und erschwert das Aushebeln wirkungsvoll. Weil die Z-Schiene im Glasfalz verschwindet, gibt es keine optische Beeinträchtigung. Bei Wartungsarbeiten ist die Sicherungsschiene für den Fachmann von innen problemlos zu entfernen.*



Die Z-Schiene ist über die gesamte Länge an das Glas angebunden und druckfest hinterfütert.

* Spezielle Formen wie Rundbögen oder runde Fenster lassen sich nicht mit einer Z-Schiene sichern. Hier sorgt ein Hochleistungskleber für optimalen Schutz.

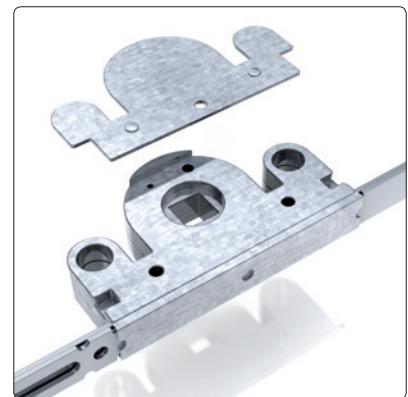


Einbruchhemmende Folien

P4A-Verglasung nach DIN EN 356



Abschließbarer Griff bzw. Griff mit Druckknopf



Anbohrschutz

Fenster mit der Sicherheitsstufe Widerstandsklasse 3 (R 3) bieten zusätzliche Sicherungssysteme. Zum Beispiel haben PaXsecura 300-Sicherheitsfenster je nach Verglasung eine zusätzliche Sicherung der Glasanbindung mit der Edelstahl-Z-Schiene und eine dauerhafte Verklebung mit Hochleistungskleber. Fenster der Reihe PaXsecura 300 sind grundsätzlich mit einer Verschiebesicherung ausgestattet. Diese Fenster bringen ein besonders hohes Gewicht auf die Waage. Deswegen sorgen extra tragkräftige Beschläge dauerhaft für eine sichere Funktion.

Optional lassen sich die Fenster der Baureihen PaXsecura 050 bis 200 in der XL-Variante durch zusätzliche Verschiebesicherungen verstärken. Durch diese besondere Sicherung wird das gewaltsame Verschieben des Flügels im Rahmen verhindert. So bleiben die Pilzkopfbolzen im Schließteil und halten das Fenster geschlossen.



Verschiebesicherung



Einbruchhemmendes Bauteil
PaXsecura RC3
Prüfbericht – Nr. 211 25167
ift – Rosenheim

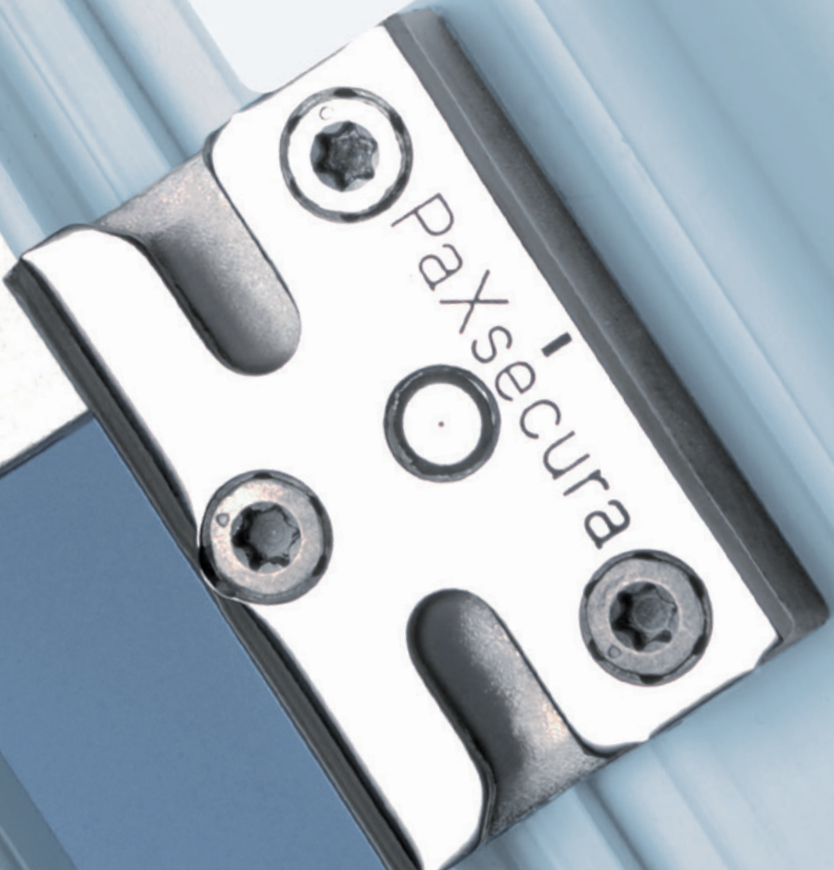
DIN EN 1627
PaX AG Ingelheim
vom 01.02.2012
H – Jahr: 2015

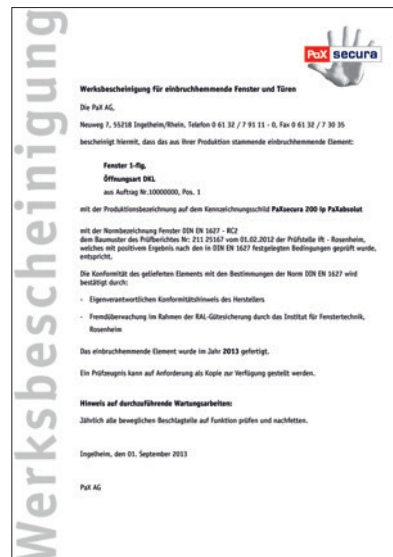
Ein Zertifizierungszeichen tragen nur geprüfte und zertifizierte, einbruchhemmende Elemente, deren Hersteller eine Qualitätsüberwachung ihrer Fertigung durch unabhängige Institute wie das ift Rosenheim durchführen lassen.

Einbruchhemmende Fenster nach DIN EN 1627 ff. werden immer als Gesamtelement geprüft. In der Prüfung werden alle für die Einbruchhemmung relevanten Aspekte untersucht.

Jedes geprüfte Element erhält eine eigene Prüfnummer. Vergleichen Sie die Prüfnummer auf dem Kurzbericht mit der Prüfnummer auf dem Kennzeichnungsschild.

Mit dem Kennzeichnungsschild können Sie jederzeit überprüfen, ob das im Prüfbericht beschriebene Element Ihrem Element entspricht.





Vertrauen ist gut

Mit Brief und Siegel

Sicherheit hat ganz viel mit Vertrauen zu tun. Lesen Sie in dieser Broschüre nur halbgarer Werbeversprechen der Firma PaX? Oder stimmt es wirklich, dass PaXsecura Einbrechern das Leben schwer macht? Wir können Sie beruhigen, weil wir unsere Behauptungen beweisen können. Für jedes unserer PaXsecura-Fenster ab PaXsecura 200 gibt es ein Prüfzeugnis. Und das geben wir Ihnen gerne schwarz auf weiß. Wir haben unsere PaXsecura-Fenster von neutralen Prüfinstituten testen lassen. Grundlage ist die aktuelle Norm DIN EN 1627 ff. Übersteht das Fenster alle Angriffe der Experten, werden die einbruchhemmenden Eigenschaften mit einem Prüfzeugnis bestätigt. Das gilt dann nur für dieses eine Fenster. Andere Formen oder Bauarten müssen getrennt geprüft werden.

Das Prüfzeugnis beweist, dass wir ein Fenster zur Prüfung eingereicht hatten, das den Anforderungen der Einbruchhemmung entsprach. Über das, was bei uns tagtäglich die Werkshallen verlässt, sagt das aber noch gar nichts. Deswegen lassen wir neutrale Institute die Qualität unserer Fertigung überprüfen. Sie untersuchen ständig, ob die PaX-Produkte den geforderten Qualitätsansprüchen gerecht werden.

Neben der einbruchhemmenden Produktqualität wird auch auf Schlagregendichtheit und Luftdurchlässigkeit kontrolliert. Zusätzlich sind alle Kunststoff-Fenster mit einem Güteetikett gekennzeichnet. Es bestätigt Ihnen die Einhaltung der Produktqualität im Rahmen der Norm und ist der „Ausweis“ eines Fensters. Mit ihm lassen sich das Herstellungsdatum, das Modell und der Hersteller des Fensters langfristig nachvollziehen. Da jedes Fenster ein Einzelstück ist, ist das für Nachbestellungen oder die Bestellung von Ersatzteilen sehr wichtig.

Widerstand mit System

- PaXsecura 200 erfüllt die Prüfungskriterien der Widerstandsklasse RC 2 nach DIN EN 1627
- PaXsecura 300 erfüllt die Prüfungskriterien der Widerstandsklasse RC 3 nach DIN EN 1627

PaX

PaX AG
Fenster und Türen
55218 Ingelheim



AUF: 10070113 - POS: 1

KUNSTSTOFFFENSTER



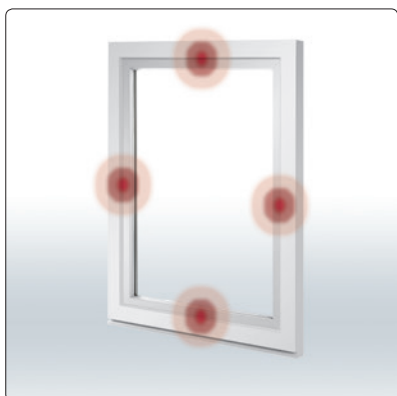


PaXsecura E

E wie eher

Seien wir ehrlich: Einen hundertprozentigen Einbruchschutz kann es schlicht nicht geben. „Professionelle“ Einbrecher können jedes Fenster und jede Tür öffnen. Aber der Aufwand macht den Unterschied. Mit PaXsecura-Elementen gewinnen Sie vor allem eines: Zeit. Und mit PaXsecura E nutzen Sie diese gewonnene Zeit optimal.

Herkömmliche Alarmsensoren reagieren häufig erst, wenn das Fenster geöffnet oder das Glas zerschlagen ist. Selbst wenn die Alarmanlage dann umgehend die Polizei verständigt, vergehen wertvolle Minuten, in denen Einbrecher Wertgegenstände mitnehmen können. In der Ausstattungsvariante PaXsecura E sind Magnetkontakte und Sensoren unsichtbar in das Fenster integriert. Einbruchversuche werden so viel früher erkannt. Kontakte an allen vier Seiten des Fensters melden der angeschlossenen Einbruchmeldeanlage sehr frühzeitig sowohl Hebeln, Wegdrücken als auch Öffnen des Fensters. Um Fehlalarme auszuschließen, lassen sich die meisten Einbruchmeldeanlagen nur scharf schalten, wenn das Fenster ordnungsgemäß geschlossen und verriegelt ist. Dies wird durch die integrierte Verschlussüberwachung von PaXsecura E unterstützt.



PaXsecura E ist vom VdS (VdS Schadenverhütung GmbH) anerkannt (VdS-Klasse B in der kombinierten Öffnungs- und Verschlussüberwachung, VdS-Klasse C in der Verschlussüberwachung). PaXsecura E kann auch in Kombination mit einer Alarmspinne für Glasbruchüberwachung geliefert werden.



Effizient

Bei PaX wollen wir einen Beitrag dazu leisten, unsere Umwelt für kommende Generationen zu bewahren. Daher sollen Sie von uns ein Fenster bekommen, das Ihren Bedürfnissen entspricht, hohen Komfort bietet und gleichzeitig wertvolle Energie spart – und sogar gewinnt. Das verstehen wir unter Effizienz.





Kälte raus, Wärme rein

Energieeffiziente Fenster. Klima schützen und Geld sparen.



Ist für viele Wohngebäude bereits vorgeschrieben: Der Energieausweis bewertet Immobilien energetisch.

Lange war Wärmedämmung nichts anderes als Kälteschutz: Es galt, die in der Wohnung erwärmte Luft vor der Kälte zu schützen. Moderne Konzepte gehen heute deutlich weiter. Viele Bauherren und Planer haben Energieeffizienz und Umweltbewusstsein gleichermaßen im Blick. Unternehmen und Privatleute entscheiden sich freiwillig für Klimaschutz und beweisen mit dem Einbau von Energiesparfenstern von PaX Verantwortung und Weitblick. Die Automobilindustrie macht es vor: Hybridmodelle galten vor wenigen Jahren noch als Irrweg, heute sind die vernünftigen „Stromer“ ein Lifestyle-Accessoire in der Modellpalette.

Natürlich gibt es auch ganz profane Gründe für das Umdenken der Gesellschaft. Energie wird immer teurer. Außerdem sorgt die Politik mit der Energiesparverordnung dafür, dass bei Neubauten oder der Sanierung von Bestandsimmobilien hohe Standards eingehalten werden. Der Aufwand lohnt sich am Ende gleich mehrfach: Energie gespart, Kosten gesenkt und Umwelt geschützt. Außerdem punkten Sie damit im Energieausweis und erhöhen den Wert Ihrer Immobilie.



U_g = Wärmedurchgangskoeffizient für die Verglasung (glass)

U_f = Wärmedurchgangskoeffizient für den Rahmen (frame)

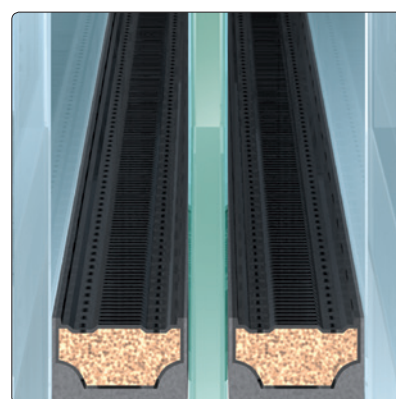
ψ (Psi) = längenbezogener Wärmedurchgangskoeffizient für den Scheibenverbund

U_w = Wärmedurchgangskoeffizient für das gesamte Fenster (window)

Lassen Sie sich kein U_g für ein U_w vormachen

Viele Hersteller werben bei den Dämmwerten für ihre Fenster mit dem U_g -Wert. Dieser Wärmedurchgangskoeffizient bezeichnet den Energieverlust durch das Glas. Das ist zweifellos ein wichtiger Anhaltspunkt, aber ein Fenster besteht aus mehr als nur Glas. Das perfekte Zusammenspiel von Verglasung, Dichtung und Profil bringt erst eine optimale Wärmedämmung. Wirklich aussagekräftig ist deswegen nur der U_w -Wert. Er setzt sich zusammen aus den Wärmedurchgangskoeffizienten von Rahmen (U_f), Verglasung (U_g) und Scheibenverbund ψ (Psi). PaX-Energiegewinnfenster sind mit einer Warmen Kante ausgestattet, die einen besonders guten Psi-Wert aufweist. Außerdem verbessern zwei umlaufende Dichtungen die Wärmedämmung und vermeiden unnötigen Energieverlust.

Vergleichen Sie uns ruhig mit unseren Mitbewerbern. Aber lassen Sie sich dabei kein g für ein w vormachen.



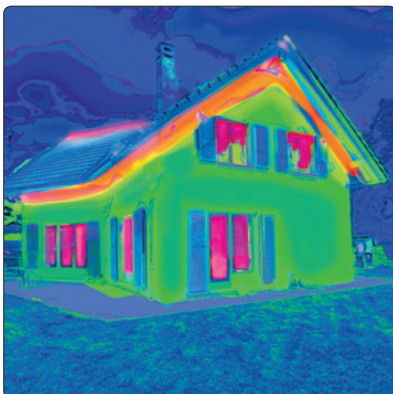
Warme Kante – thermisch optimierter Scheibenverbund ψ (Psi) bis 0,031 W/(m²K)



Effizienz, die sich nicht nur rechnet

Klimaretter für drinnen und draußen

Kaum zu glauben, aber bis 1978 durften in Wohngebäuden noch Fenster mit Einfachverglasung eingebaut werden. U_w -Werte von bestenfalls $5,0 \text{ W}/(\text{m}^2\text{K})^*$ waren damit möglich. Das entspricht einem jährlichen Energieverlust von umgerechnet ca. 40 Litern Heizöl pro Quadratmeter Fenster.



Eine Wärmebildkamera entlarvt veraltete und undichte Fenster.

Etwas mehr als 30 Jahre später wird die Technik bei der Herstellung von wärmereflektierenden Gläsern ständig weiter perfektioniert. Zweifachverglasung erreicht derzeit Spitzen- U_g -Werte von ca. $0,9 \text{ W}/(\text{m}^2\text{K})^*$, Dreifachverglasung sogar ca. $0,5 \text{ W}/(\text{m}^2\text{K})^*$. Verbunden mit dem Rahmen erreichen PaXabsolut-Energiesparfenster heute einen U_w -Wert von bis zu $0,74 \text{ W}/(\text{m}^2\text{K})^*$, was einem Wärmeverlust von gerade einmal sechs Litern Heizöl pro Jahr und Quadratmeter Fensterfläche entspricht. Das rechnet sich.

Und dann ist da noch das gute Gefühl, etwas für die Umwelt getan zu haben.



Der Wandanschluss muss winddicht sein, sonst nützt das beste Fenster nichts.

Damit später alles passt, ist sorgfältige Planung vom Fachmann nötig.

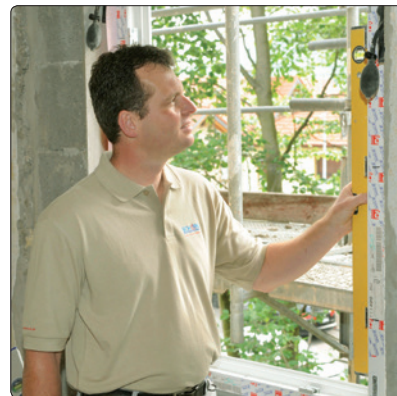


Dichtung und Wahrheit

Das beste Fenster nützt nicht, wenn der Wind zwischen Wand und Rahmen vorbeipfeift. Nur mit einem korrekten Wandanschluss funktioniert das Fenster wie vorgesehen. Nach wie vor entstehen die größten Baumängel und Schäden durch falsche Montage, mangelhafte oder nicht genau passende Materialien, ungeeignete Ausbildung der Anschlussfuge und mangelhafte Abdichtung.

Weil warme und kalte Luft aufeinandertreffen, bildet sich Kondenswasser in der Wand. Das führt zu Schimmelbildung und zu einer schwarzen Färbung der Laibung. Hat aber ein Fachmann den Wandanschluss korrekt ausgeführt, bleiben solche Folgeschäden als Ergebnis der Montage in der Regel aus.

PaX schult seine Fachpartner aus Handel und Handwerk regelmäßig und lässt die Betriebe durch das unabhängige Institut für Fenstertechnik in Rosenheim zertifizieren.



Nur wenn das Fenster perfekt gerade eingebaut ist, lässt es sich später problemlos öffnen und schließen.

*Diese Vergleichswerte gelten nur für die Standardprofilkombination, bezogen auf das Prüffenstermaß 1230 mm x 1480 mm nach DIN EN ISO 10077-01: 2010-05 (Wärmetechnisches Verhalten von Fenstern, Türen und Abschlüssen – Berechnung des Wärmedurchgangskoeffizienten.)



Helle Freude

Licht weckt Lebensgeister.
Und bringt die Energie gleich mit.

Natürliches Tageslicht der Sonne tut uns Menschen gut. Es macht uns leistungsfähiger, wir fühlen uns motiviert, ausgeglichen und wohler. Sonnenlicht versorgt uns mit Vitamin D. Es beeinflusst bei Kindern das Wachstum von Knochen und Zähnen, bei Erwachsenen schützt es vor Osteoporose. Das Zellwachstum im Körper wird angeregt, das Immunsystem gestärkt.

Sonnenlicht schützt Körper und Geist. Viele Menschen spüren diese Wirkung und sehnen sich gerade in den Herbst- und Wintermonaten nach mehr Tageslicht. Kein Wunder, dass unser Energiegewinnfenster PaXsolarWhite sich von Beginn an zum Verkaufsschlager entwickelt hat. Die Idee ist so einfach wie innovativ: Weißes Glas lässt mehr Tageslicht ins Haus – der Mensch fühlt sich wohler und die zusätzliche Energie liefert kostenlose Wärme. Mit PaXsolarWhite Plus gehen wir noch einen Schritt weiter. Den wichtigen U_w -Wert haben wir bei entsprechender Ausstattung auf von 0,81 auf 0,74 $W/(m^2K)$ senken können. Unsere Kunden haben ihre helle Freude daran.



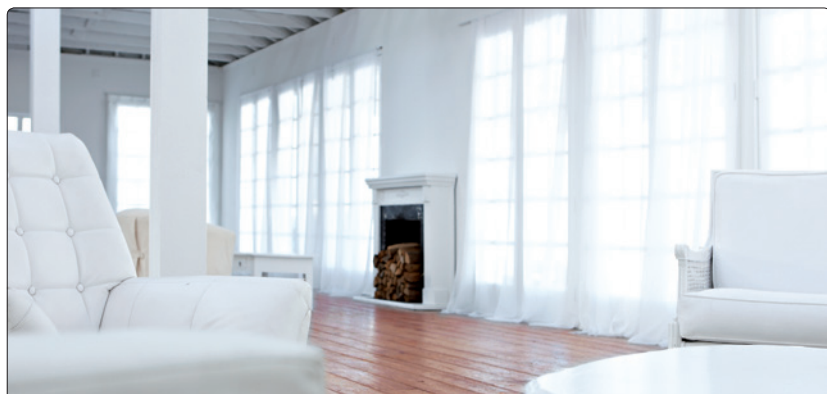
Helles, klares Tageslicht bei guter Wärmedämmung
mit PaXsolarWhite und PaXsolarWhite Plus



Herkömmliche Verglasung
eines Energiesparfensters

PaX solarWhite

Neben der Menge des sichtbaren Lichts ist die Lichtfarbe sehr wichtig. PaXsolarWhite- und PaXsolarWhite Plus-Energiegewinnfenster tauchen Ihre Räume in klares, nahezu weißes Tageslicht. Weil die Beschichtung der einzelnen Scheiben optimal aufeinander abgestimmt ist, wird das natürliche Tageslichtspektrum nur minimal verändert.



Gardinen bleiben weiß. Das helle Glas von PaXsolarWhite erzeugt nicht mehr den optischen Eindruck eines Grauschleiers.



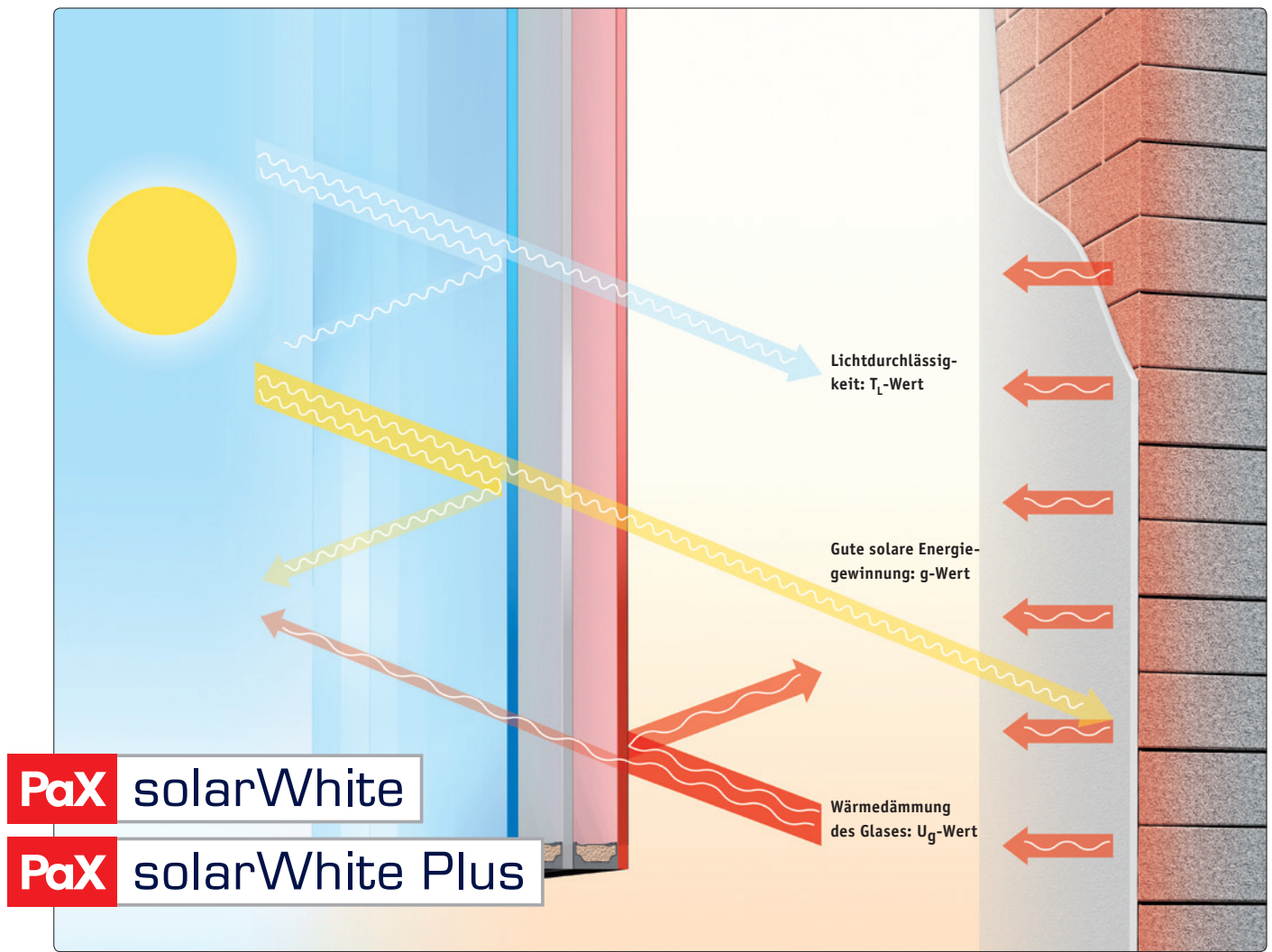
Mehr Glas ist keine Lösung

In kostenlose Energie investieren

Die verschärften Vorschriften der Energiesparverordnung schränken den Einsatz von Doppelverglasung immer weiter ein. Dreifachverglasung wird damit der neue Standard am Bau werden. Doch einfach nur mehr Glas ist keine Lösung. Das haben wir früh erkannt und PaXsolarWhite eingeführt. Schließlich wollen wir, dass unsere Kunden mehr Licht genießen können.

Um die Klimaziele zu erreichen, nimmt die Politik auch Bestandsimmobilien nicht mehr von Sanierungsvorschriften aus. Das ist richtig so, denn nach wie vor wird in diesem Bereich sehr viel Energie unnötig verheizt. Ressourcen werden verbraucht, die Umwelt wird mit Kohlendioxid belastet. Es reicht nicht mehr, Energie zu sparen. Wichtiger noch ist es, die kostenlos verfügbare Energie der Sonne zu nutzen.

Der Anteil der Sonnenenergie, der beim senkrechten Auftreffen durch die Verglasung dringt und so zur Erwärmung des Hauses beiträgt, wird vom g-Wert beschrieben. PaXsolarWhite und PaXsolarWhite Plus lassen jeweils 60 Prozent der Sonnenenergie passieren und machen diese so nutzbar.



Einleuchtendes Prinzip

Für die neuen Energiegewinnfenster PaXsolarWhite und PaXsolarWhite Plus sind drei Werte von Bedeutung:

Der Wärmedurchgangskoeffizient (U-Wert). Er gibt an, wie viel Energie pro Quadratmeter verloren geht, wenn sich die Temperatur auf beiden Seiten um ein Grad unterscheidet. Die Einheit ist $W/(m^2K)$. Je niedriger der U-Wert, desto weniger kostbare Energie geht verloren.

Der Energiedurchlassgrad für das Glas (g-Wert). Er informiert darüber, wie viel Sonnenenergie durch das Fenster dringt und als zusätzliche Wärmequelle nutzbar gemacht werden kann. Ein hoher g-Wert sorgt also dafür, dass Sie mehr Heizkosten durch Nutzung von kostenloser Sonnenenergie sparen können.

Der Lichttransmissionsgrad (T_L) gibt an, welcher Anteil des sichtbaren Lichts durch das Fenster dringt. Je höher der Lichteinfall, umso mehr Tageslicht gelangt in den Raum.

Gut zu wissen

- niedriger U-Wert = beste Dämmung
- hoher g-Wert = mehr Energiegewinn
- hoher T_L -Wert = mehr Licht



Vorbauraffstores

Sonne auf, Sonne zu

Ein Haus braucht Licht und Schatten

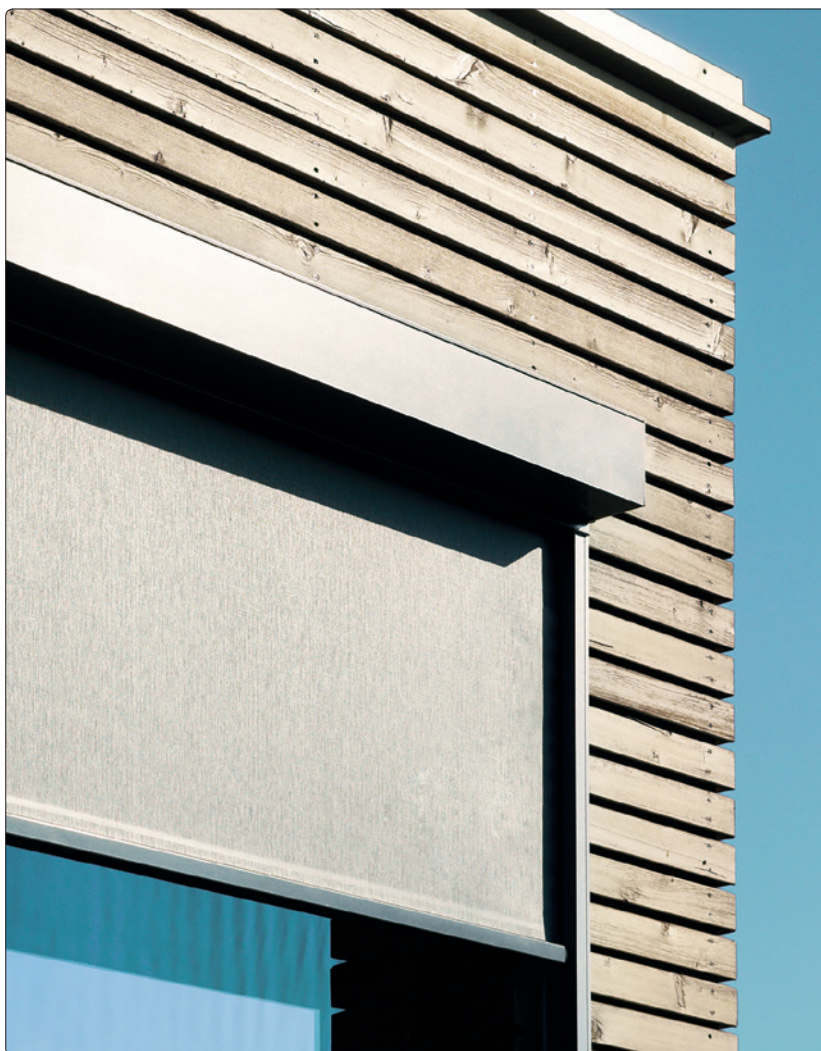


Im Flügel befestigt: der innen liegende Plisseefaltstore aus einem hochwertigen Gewebe, das auf Papierbasis gefertigt wird. Der Sonnenschutz wirkt leicht und luftig und ist dennoch strapazierfähig.

Der Klimawandel findet nach Expertenmeinung bereits statt. Hinzu kommt, dass die Ozonschicht dünner wird und so das schädliche UV-Licht nicht mehr filtern kann. Beide Effekte sorgen dafür, dass die Intensität des Sonnenlichts zunimmt.

Autohersteller statten ihre Fahrzeuge deswegen zunehmend ab Werk mit einer Klimaanlage aus, denn die starke Sonneneinstrahlung heizt das Wageninnere schnell auf. Das passiert auch in ungeschützten Räumen. Gerade im Hochsommer steigt die Temperatur hinter großen Fensterfronten schnell an. Eine Klimatisierung wie im Auto ist in einer Immobilie allein wegen der Größe deutlich aufwändiger. Jalousien und Rollladensysteme sind deswegen im Wohnungsbau für Architekten und Planer die erste Wahl.

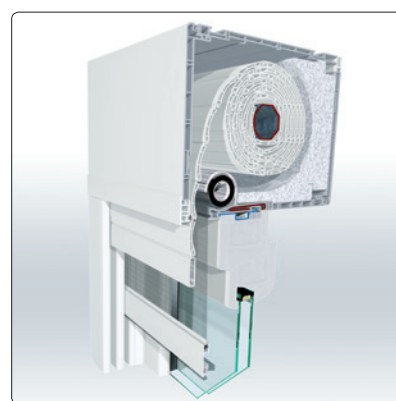
PaX-Rollladensysteme gibt es in verschiedensten Bauvarianten. Ob auf dem Fenster aufgesetzt, ob im Fenster integriert oder in der Thermoversion – die innovativen Rollladenkästen schützen vor der Sonne. Geschlossen halten die Rollladensysteme von PaX den Wohnraum im Sommer kühl. Gleichzeitig schirmen sie störendes Blendlicht ab.



Zip-Screen

Vorbauraffstores (Abb. S. 56 oben) lassen sich auch bei Fenstersanierungen sehr gut nachrüsten. Mit elektrischem Antrieb bieten sie höchsten Bedienkomfort. Sie sind in zwei Designvarianten – eckig oder gerundet – und in vielen Farben lieferbar.

Moderne Zip-Screens bringen Ihnen zuverlässigen Sicht- und Sonnenschutz. Sie setzen außerdem neue Akzente als Gestaltungselement in der Fassade.



Rollladenaufsetzelemente können gegen Aufpreis mit doppelter Führungsschiene und integriertem Insektenschutzrollo ausgestattet werden.

Im Winter und in kalten Nächten bildet sich im Zwischenraum zwischen Rollläden und Fenster ein Luftpolster, das den Wärmeverlust reduziert. Das Raumklima kann besser auf das eigene Wohlbefinden eingestellt werden.

Rollladensysteme mit technischer Sonderausstattung lassen sich bequem per Knopfdruck öffnen und schließen. PaX-Rollladensysteme gibt es auch mit Klimasensor. Je nach Witterung öffnet oder schließt sich der Rollladen ganz automatisch von selbst. Das Haus erweckt dadurch auch bei Ihrer Abwesenheit einen bewohnten Eindruck – Einbrecher werden abgeschreckt. Außerdem lassen sich Rollläden auch per Smartphone steuern. Eine entsprechende App bieten wir gemeinsam mit unseren Partnern an.

Spezielle Sonnenschutzgläser können eine Alternative zu separaten Beschattungslösungen sein. Allerdings reduzieren sie auch im Winter das verfügbare Tageslicht. Mitunter reichen deren Beschattungs- und Wärmeminderungseffekte im Hochsommer dennoch nicht aus, so dass zusätzliche Beschattungen installiert werden müssen. Hier bieten sich Jalousien an, die den Lichteinfall flexibel steuern können. Allerdings sind sie wartungsintensiv und – sofern sie außen montiert sind – bei starkem Wind nicht nutzbar.



Der Rollladenputzkasten wird zur perfekten Integration im Mauerwerk beidseitig mit einem Putzträger versehen.



Fensterläden

Schutz vor Wind und Wetter

Wenn das Wetter draußen Kapriolen schlägt, sollten Sie sich so richtig entspannen. Fensterläden von PaX schützen optimal vor Wind und Wetter. Zusätzlich bieten sie einen besonders effektiven Licht- und Sichtschutz. Sie können aus einem großen Sortiment wählen, in dem jedes Modell durch erstklassige Verarbeitung und Stabilität ausgezeichnet ist.



Aluminium-Kombifensterläden mit fixen Lamellen

Alle Aluminium-Fensterläden sind pulverbeschichtet und garantieren eine lange Lebensdauer, da sie sehr widerstandsfähig gegen Umwelteinflüsse sind. Durch bewegliche Lamellen lässt sich der Lichteinfall regulieren. Reichhaltiges Zubehör, unzählige Füllungen und das alles in RAL-Farben für Ihre persönliche Gestaltung werten Ihr Eigenheim optisch auf.

Fensterläden sind auf Wunsch auch in Holz erhältlich, sprechen Sie Ihren Fachhändler darauf an.



Ihr Geschmack entscheidet. Wählen Sie Farbe und Bauform passend zu Ihrem Haus und setzen Sie gekonnt Akzente.



Komfortabel

Das Wort Komfort kommt – wie könnte es anders sein – aus dem Französischen. Im Altfranzösischen hatte „confort“ noch die Bedeutung von Trost und Stärkung. Wir verstehen darunter heute bequemen Luxus – ein merkwürdiger Bedeutungswandel. Komfort lässt sich nicht messen, denn jeder Mensch empfindet andere Dinge als komfortabel. Deswegen ist Komfort mit einer Standardvariante für alle auch so schwer zu erreichen. Jetzt wissen Sie, warum unsere Fenster Unikate sind, die wir immer wieder genau an Ihre persönliche Vorstellung von Komfort anpassen.





Komfortable Ideen

Mit innovativer Technik einfach bequem leben

Für Komfort gibt es eine einfache Definition: Wenn ein Gegenstand oder eine Ausstattung dem Menschen die Arbeit erleichtern und ihm Behaglichkeit bieten, ist das Komfort. Moderne Fenster erreichen einen hohen Automatisierungsgrad und sorgen für ein behagliches Wohnklima. Intelligente Komponenten steuern Rollläden, Jalousien und Markisen, raffinierte Lüftungssysteme tauschen vollautomatisch die Luft aus und gewinnen die Wärmeenergie zurück. In beiden Fällen sind Fenster Teil des Systems und müssen auf die Automatisierung abgestimmt sein.



Fehlbedienungssperre | der Kniff gegen Unfälle: Bei geöffnetem Fenster ist der Fenstergriff verriegelt.

Der technische Aufwand für ein Haus, das seine Klimatisierung selbst steuert, ist nicht zu unterschätzen, aber der Gewinn durch die Vernetzung aller Systeme ist groß: Im Sommer brauchen Sie nicht mehr daran zu denken, die der Sonne zugewandten Fenster zu schließen und durch Rollläden zu schützen. Im Winter werden Ihre Räume ganz automatisch gelüftet, Sie brauchen Ihre Fenster nicht mehr regelmäßig und mehrfach am Tag zu öffnen. Weniger Arbeit, mehr Komfort.



Die Übergänge zwischen Komfort und Barrierefreiheit sind fließend: Kinderleicht zu bedienende Hebe-Schiebe-Türen, im Boden bündig eingelassene Schwellen – ohne Stolperkanten – oder auch auf Knopfdruck kippende Fensterflügel begeistern vor allem die Technikfans und sorgen im Alter für barrierefreies Wohnen.



Einfach und sicher: die Haustür öffnen per Fingerprint



Fernbedienung zum Öffnen von Oberlichtern oder Rollläden



Der Windsensor regelt das automatische Öffnen und Schließen von Jalousien.

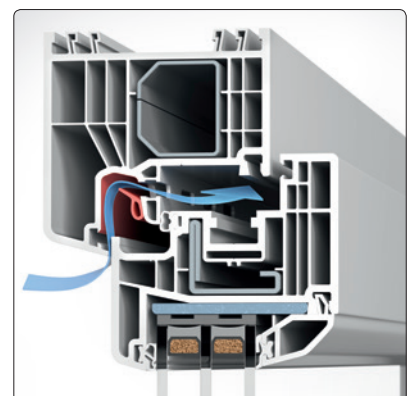
PaXabsolut-Fenster lüften auf Wunsch ganz allein

Machen Sie doch mal die Fenster in Ihrem Zimmer ganz weit auf und fühlen Sie, wie sich die Atmosphäre im Raum verändert! Frische Luft weckt die Lebensgeister. Regelmäßiges Lüften ist aber auch aus anderen Gründen wichtig: Der Luftaustausch senkt die Luftfeuchtigkeit in den Räumen, die sich durch Atmen, Kochen, Duschen, Waschen oder Wäschetrocknen gebildet hat. Falsches Lüften ist der häufigste Grund dafür, dass sich Feuchtigkeit an Wänden und Fenstern niederschlägt.



Die heute vorgeschriebene energiesparende Bauweise verschärft diesen Prozess. Das übliche Lüftungsverhalten allein reicht aufgrund der stark abgedichteten Haushüllen meist gar nicht mehr aus. Luft strömt nur ungenügend nach. Die Folgen: Feuchteschäden, Schimmelbefall und Schadstoffanreicherungen in der Raumluft.

Lösungen zur Lüftung in Ihrem Haus oder Ihrer Wohnung können am besten individuell im Beratungsgespräch mit Ihrem geschulten PaX-Fachhändler besprochen werden. Die Lösung kann sein, dass Sie weiterhin selbst für ausreichende Lüftung sorgen, Sie eine automatische Zu-/Ab-luftlösung mit oder ohne Wärmerückgewinnung oder eine Lüftungsanlage einbauen.



Fenster können mit speziellen Lüftungsventilen ausgestattet werden, um als Zuluftsystem für frische Raumluft zu arbeiten.







Insekten- und Pollenschutz

Wir müssen draußen bleiben

Im Sommer findet das Leben im Garten statt. Der blühende Freiraum wird zum Wohnzimmer. Kein Wunder, dass Balkontür und Fenster häufig offen stehen. Wespen, Mücken, Fliegen oder Motten verirren sich dann schon mal in Ihr Heim. Damit die Tierchen da bleiben, wo sie hingehören, bietet PaX drei Insektenschutzlösungen:

Ein Spannrahmen wird fest im Fensterrahmen integriert. Er ist leicht zu montieren und nahezu in jeder Sonderform und Größe lieferbar. Ein Drehrahmen ist die flexible Lösung. Er wird wie der Spannrahmen auch im Fensterfalz montiert, kann aber bei Bedarf aufgeklappt werden, um so den Fensterflügel komplett zu öffnen. Noch bequemer ist ein Insektenschutzrollo. Dieses wird nur bei Bedarf ausgefahren und verschwindet ansonsten unter einer Abdeckung.

Übrigens: Ob für Kunststoff-, Holz- oder Holz-Aluminium-Fenster – die Insektenschutzlösungen von PaX lassen sich teilweise auch nachrüsten.

Im Frühling beginnt für Pollenallergiker eine Leidenszeit. Natürlich lassen sich die Symptome wie Niesen, verstopfte Nase oder brennende Augen behandeln, besser ist es aber, die Ursachen zu bekämpfen. Dabei kann der PaX-Pollenschutz helfen: Er besteht aus einem feinporigen Netz, das 99 Prozent der Pollen abhält und Allergiker aufatmen lässt.

▲ Insektenschutzrollo und Parallel-Schiebe-Kipp-Tür

◀ Insektenschutzrollo, integriert im Rollladenkasten

▼ Das feinporige Netz hält 99% der Pollen zurück. Aufatmen für Allergiker.





Schallschutzfenster von PaX

Damit Ihnen Lärm nicht auf die Nerven geht

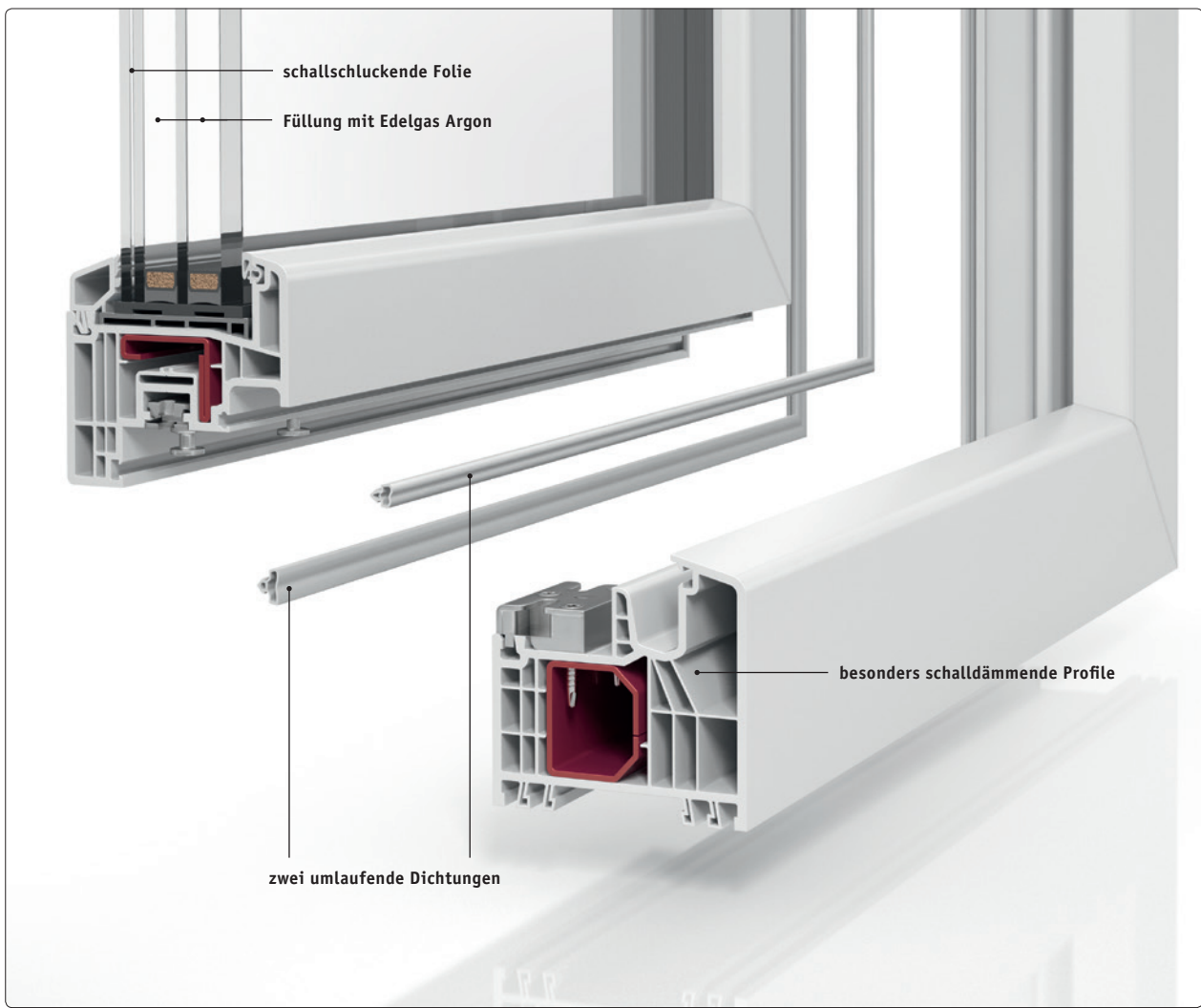
Unsere Ohren sind 24 Stunden am Tag auf Empfang. Die 15.000 Hörzellen fangen alle Umgebungsgeräusche auf und schicken sie zur Auswertung an das Gehirn. Hier wird dann entschieden, was wir wahrnehmen und was wir als Hintergrundrauschen verdrängen. Eine Glanzleistung von Gehör und Gehirn.

Dauerlärm ist purer Stress für Menschen. Ruhe ist wichtig und gehört zur Entspannung dazu. Experten sprechen bereits von einer Verlärmung unserer Umwelt: Autos, Flugzeuge und Maschinen sorgen für einen Lärmteppich, mit dem wir die Landschaft überziehen. Die Folge:



Tinnitus und Schwerhörigkeit gehören inzwischen zu den Volkskrankheiten in Industrienationen. Unruhe, Konzentrationsschwäche und eine verminderte Lernfähigkeit bei Kindern steigen. Das Risiko für Allergien, Herz-Kreislauf-Erkrankungen, Bluthochdruck und Migräne erhöht sich.

Gerade in Ballungszentren gibt es keine Möglichkeit mehr, dem Lärm aus dem Weg zu gehen. Wenn sich Lärm nicht vermeiden lässt, bleibt nur die Möglichkeit, ihn zu dämpfen. Schallisolierte Fenster von PaX sind hier eine Lösung. Damit sperren Sie den Krach aus – und leben in Frieden. PaX eben.



Lärm beeinflusst die Gesundheit

Es sei denn, man hört ihn nicht

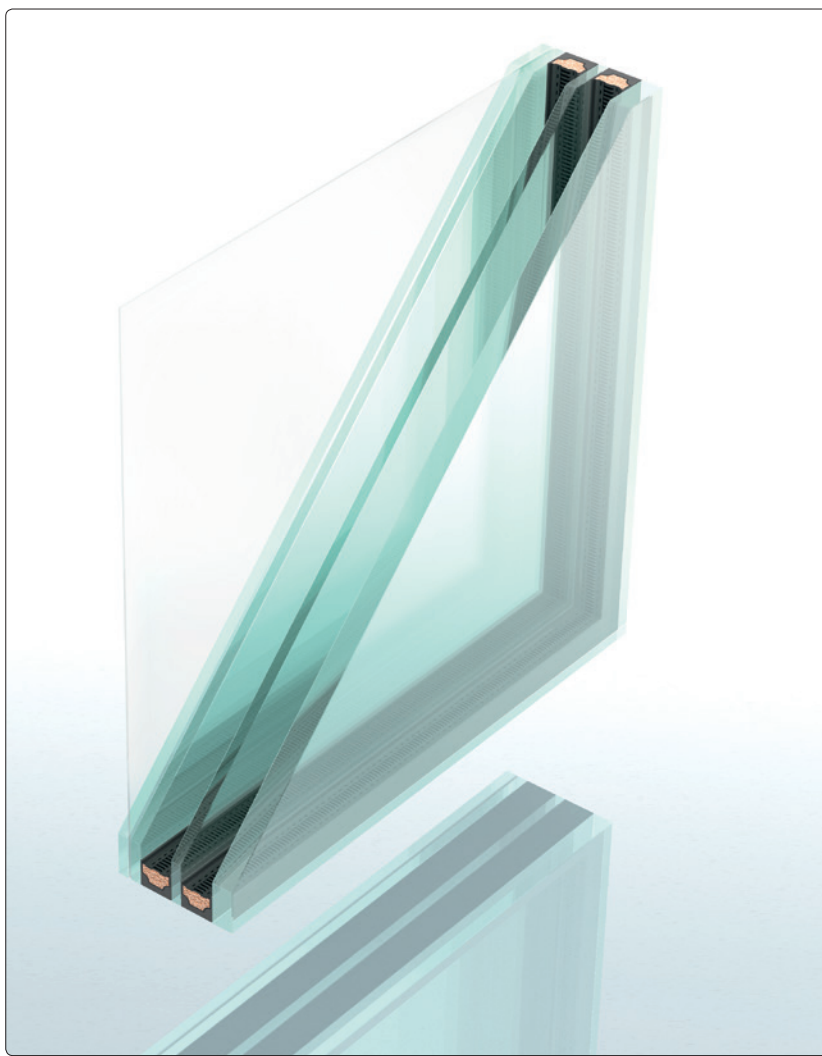
Beim Schallschutz kommt es im Wesentlichen auf das Gesamtelement an: Fensterrahmen, Fugendichtung, Baukörperanschluss sowie Scheiben müssen aufeinander abgestimmt die geforderten Schalldämmwerte erreichen.

PaXabsolut-Fenster erreichen bereits mit der Standard-Isolierverglasung die Schallschutzklasse 2. Wohnen Sie aber an einer stark befahrenen Schnellstraße, werden höhere Schallschutzklassen umso wichtiger. Spezielle Verbundglasscheiben mit schallschluckender Folie reduzieren den Lärm auf ein erträgliches Maß. In Kombination mit zwei umlaufenden Dichtungsebenen entsprechen die Fenster der hohen Schallschutzklasse 4.



In welcher Umgebung Ihr Haus auch immer angesiedelt ist – PaX reduziert den Lärm auf ein angenehmes Maß und leistet einen entscheidenden Beitrag für die Gesundheit Ihrer Familie und Ihr persönliches Wohlempfinden.

PaX-Schallschutzfenster zeichnen sich durch besondere Glasscheiben aus, die je nach Anforderung auch mit Schalldämmfolien und Gasfüllung ausgestattet werden können. PaX bietet eine Vielzahl an speziellen Schallschutz-Verglasungen an, so dass für jede Belastungssituation eine möglichst wirtschaftliche Lösung gefunden wird. Solide, schalldämmende Profile und perfekt anliegende Fugendichtungen vervollständigen das Fenster.



Leise lebt gesünder

- solide, schalldämmende Profile
- spezielle Glasscheiben mit Schalldämmfolie und Gasfüllung (Argon)
- perfekt anliegende Dichtungen
- bis Schallschutzklasse 5
- speziell auf Ihre Wohnsituation abgestimmt



Speziell auf Ihre Wohnsituation abgestimmt erhalten Sie PaX-Kunststofffenster bis zur Schallschutzklasse 5.

Sicherheit auch für das Gehör: Einen erhöhten Schallschutz erreichen Sie bei PaX-Fenstern schon durch den Einbau von Sicherheitsglas ab PaXsecura 100, denn die zusätzliche Sicherheitsfolie erhöht bereits deutlich die Dämpfung der Glasscheibe.

Lärmpegelbereich	Verkehrsdichte	Entfernung des Hauses zur Straße	Schallschutzklasse	Bewertetes Dämmmaß	Fenstersystem/Verglasung
0 50 dB	Wohnstraße, 10–50 Kfz/h	> 35 m	1	25–29 dB	PaXabsolut74 mit Isolierglas 4/16/4 PaXabsolut83 mit Isolierglas 4/14/4/14/4
I 51–55 dB	Wohnstraße, 10–50 Kfz/h	25–35 m	2	30–34 dB	PaXabsolut74 mit Isolierglas 4/16/4 PaXabsolut83 mit Isolierglas 4/14/4/14/4
II 56–60 dB	Wohnstraße, 50–200 Kfz/h	25–35 m	3	35–39 dB	PaXabsolut74 mit Isolierglas 6/16/4 PaXabsolut83 mit Isolierglas 6/14/4/14/4
III 61–65 dB	Hauptverkehrsstr., 1.000–3.000 Kfz/h	100–300 m	4	40–44 dB	PaXabsolut74 mit Schallschutzglas VSG-SI 6/16/6 PaXabsolut83 mit Isolierglas 10/12/4/12/6
IV 66–70 dB	Hauptverkehrsstr., 1.000–3.000 Kfz/h	36–100 m	5	45–49 dB	PaXabsolut74 mit Schallschutzglas VSG-SI 10/16/VSG-SI 8 PaXabsolut83 mit Schallschutzglas VSG-SI 12/12/6/12/VSG-SI 8



Schrankenlos

Mehr Wert ohne Barrieren

Immobilienfinanzierer nennen das Eigenheim gerne die „steinerne Rente“, den Baustein für die Altersversorgung, mit dem man im hohen Alter mietfrei wohnen könne. Das ist erstmal nicht falsch. Aber was ist, wenn sich bei Ihnen im Alter Gebrechen einstellen, die es Ihnen unmöglich machen, in Ihrer „steinernen Rente“ mietfrei zu wohnen? Wenn Sie dann noch einen Notverkauf machen müssen, weil Sie schnell eine barrierefreie Unterkunft brauchen, ist der massive Wertverlust unausweichlich.

Dabei ist Barrierefreiheit bei einer ohnehin anstehenden Sanierung durchaus erreichbar – und eine sinnvolle Investition in die Zukunft. Schaffen Sie einen optimalen Zugang zu Wohnraum, Balkon und Garten. Lassen Sie Schalter, Klinken und Griffe einbauen, die kinderleicht zu bedienen sind – erreichbar für Groß und Klein. Rollläden, Fenster und Türen öffnen sich auf Knopfdruck oder ganz automatisch – je nach Wetterlage.

Eine lohnende Investition für die ferne Zukunft? Weit gefehlt. Laut Statistik ist jeder Mensch in seinem Leben für fünf bis sieben Jahre nur eingeschränkt beweglich – aufgrund von Unfällen auf der Arbeit oder in der Freizeit oder als Folge von Sportverletzungen. Jede noch so kleine Hürde stört dann, wird zur Qual oder gar zum unüberwindlichen Hindernis.



Motorische Hebe-Schiebe-Tür mit
eingelassener Bodenschwelle

Öffnen und Schließen einfach per
Knopfdruck

Und selbst wenn Sie topfit sind – was wir Ihnen von Herzen wünschen –, werden Sie ein barrierefreies Haus schätzen lernen: Denn schließlich ist es immer gut, wenn nirgends Stolperfallen lauern. Dem Besuch von Oma und Opa steht so nichts im Weg, und die Enkelkinder können gefahrlos durch Ihr Haus toben. Die PaX-Komfortausstattungen ermöglichen ein barrierefreies Leben.



Fehlbedienungssperre
Der Kniff gegen Unfälle: Bei geöffnetem
Fenster ist der Griff verriegelt.



Flügelheber
So schließen Fenster komfortabel.



Tiefer Griff mit Zwangssteuerung
Ganz bequem vom Rollstuhl aus das
Fenster öffnen und schließen.



Auf Autopilot

Moderne Technik beschützt Ihr Zuhause

Stellen Sie sich vor, Sie stehen nach einem Einkauf mit vollen Einkaufstaschen vor Ihrer geschlossenen Haustür. Statt nach Ihrem Schlüssel zu kramen, bedienen Sie einfach mit Ihrem Fingerabdruck den Türöffner Ihrer PaX-Haustür. Angenommen, es regnet, Sie sind gerade nicht zu Hause und ein Unwetter zieht auf. Der Klimasensor von PaX sorgt dafür, dass der Rollladen schließt – und nach dem großen Guss wieder geöffnet wird.

Einfach ist besser

- Hausautomation macht das Leben leichter
- barrierefreie Technik für die Generation 50 plus und Familien
- viel Komfort – auch in puncto Sicherheit
- auf Wunsch komplette Alarmanlagentechnik

Vielleicht möchten Sie in den Urlaub fahren, ohne sich Sorgen um Ihr Heim machen zu müssen? Die Alarmanlage überwacht Fenster und Türen – und benachrichtigt im schlimmsten Fall per Notruf einen Sicherheitsdienst, der umgehend nach dem Rechten sieht.

Wenn es überhaupt so weit kommt, denn schließlich hat die Automation in Ihrer Abwesenheit dafür gesorgt, dass Ihr Haus nicht unbewohnt aussieht: durch Öffnen und Schließen der Rollläden.



PaX smart



- A | Hausüberwachung auf einen Blick
- B | Der Sonnensensor greift ein, wenn es zu warm wird
- C | Aktivierung und Deaktivierung der Alarmanlage
- D | Öffnen des Oberlichts per Funk
- E | Klingelfeld mit integrierter Kamera



Aufgeräumte Bedienung:
alles im Griff – und
das ganz intuitiv ohne
Handbuch

Auch die Oberlichter werden per Funk ganz komfortabel bedient. Und falls Sie aus der Ferne Einfluss auf Ihr Raumklima zu Hause nehmen möchten, genügt der Griff zum Handy oder Tablet-PC. Schon halten Sie alle Fäden in der Hand.

Moderne Fenster- und Türtechnik von PaX hilft Ihnen, energiesparend für mehr Komfort und Bequemlichkeit im Alltag zu sorgen und die Wirtschaftlichkeit in der Hausökonomie zu erhöhen. Sie garantiert Flexibilität und verschafft den Bewohnern Sicherheit.



Funksteuerung

So sind Sie mit Ihrem Haus auf einer Wellenlänge

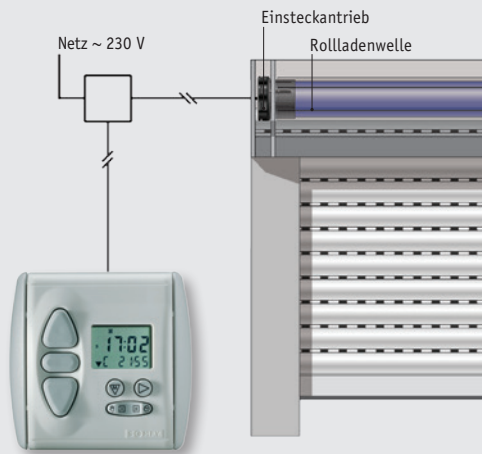
In Neubauten gehört eine Automatisierung von Rollläden, Markisen oder Jalousien inzwischen zum Standard. Aber grundsätzlich ist die Installation eines solchen Systems in jedem Haus auch nachträglich möglich.

Dabei gibt es zwei Möglichkeiten: die klassische drahtgebundene Installation oder eine funkgesteuerte Lösung. Bei der Funkvariante ist der Einbau unkompliziert, die Nachrüstung somit einfach.

Mit dem Funksteuerungssystem io-homecontrol erweitern Sie die Steuerungsmöglichkeiten auf Haustür, Dachfenster, Heizung und Beleuchtung – und das alles über ein und dieselbe Fernbedienung. Über das Display haben Sie alle Steuervorgänge im Blick. Das System bestätigt die fehlerfreie Ausführung der Befehle. Und das nicht nur zu Hause, sondern mit der optional erhältlichen Internet-Anbindung und einem geeigneten Smartphone – jederzeit und überall dort, wo Sie online sind.

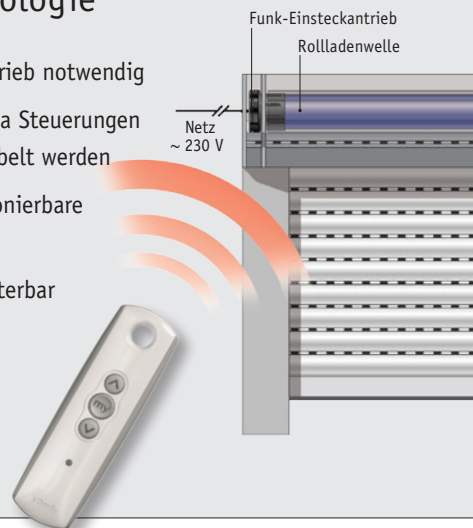
Die drahtgebundene Lösung – Wired Technology

- Stromzuleitung zu Antrieb und Steuerung
- Ansteuerung eines Antriebes



Die RTS-Funktechnologie

- Nur Stromzuleitung zum Antrieb notwendig
- Geringer Montageaufwand, da Steuerungen nicht mit dem Antrieb verkabelt werden
- Ansteuerbar über frei positionierbare Funksender
- Ohne großen Aufwand erweiterbar



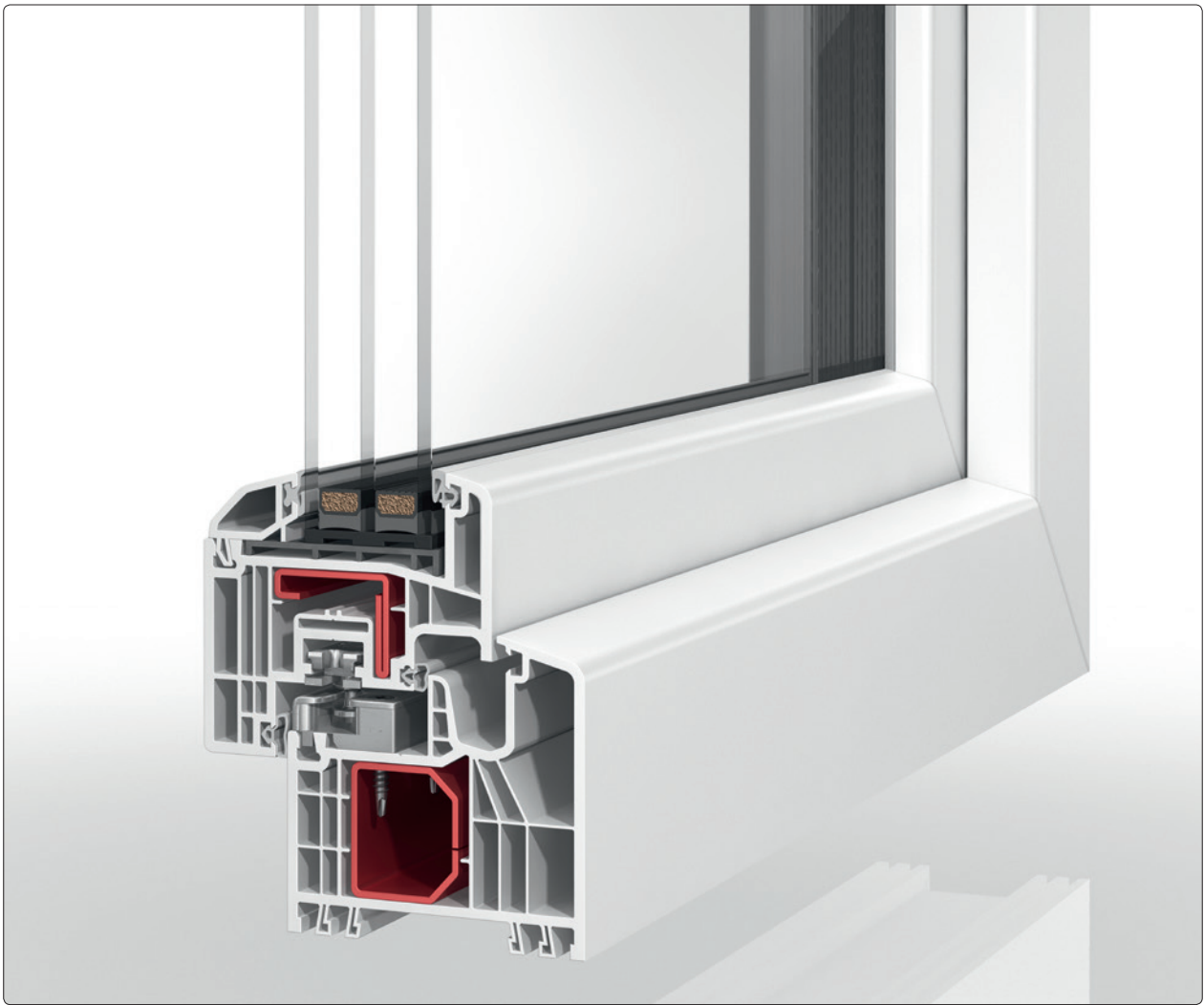
Die io-Funktechnologie

bietet neben allen Vorteilen der RTS-Technologie zusätzlich:

- Rückmeldung des angesteuerten Produktes an die Steuerung
- Möglichkeit der Online-Anbindung der Hausinstallation
- Einbindung in die herstellerübergreifende Produktwelt von io-homecontrol
- Frequenzhopping
- Alle Antriebe jederzeit im Griff durch AutoScan



Ob Neubau oder Bestandsimmobilie: Die Systeme für Beschattung und Belüftung von PaX und Somfy geben Architekten und Planern viel Freiraum.



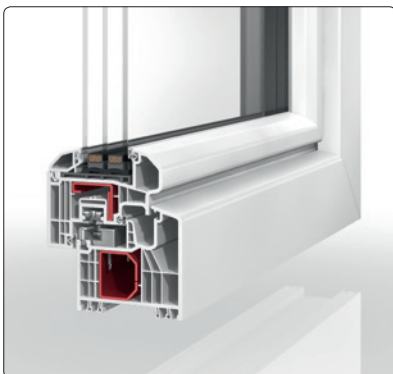
PaXabsolut83 mit PaXsecura 050 | Flächenversetztes Profil

Profile im Vergleich

Was Sie sonst nicht sehen können

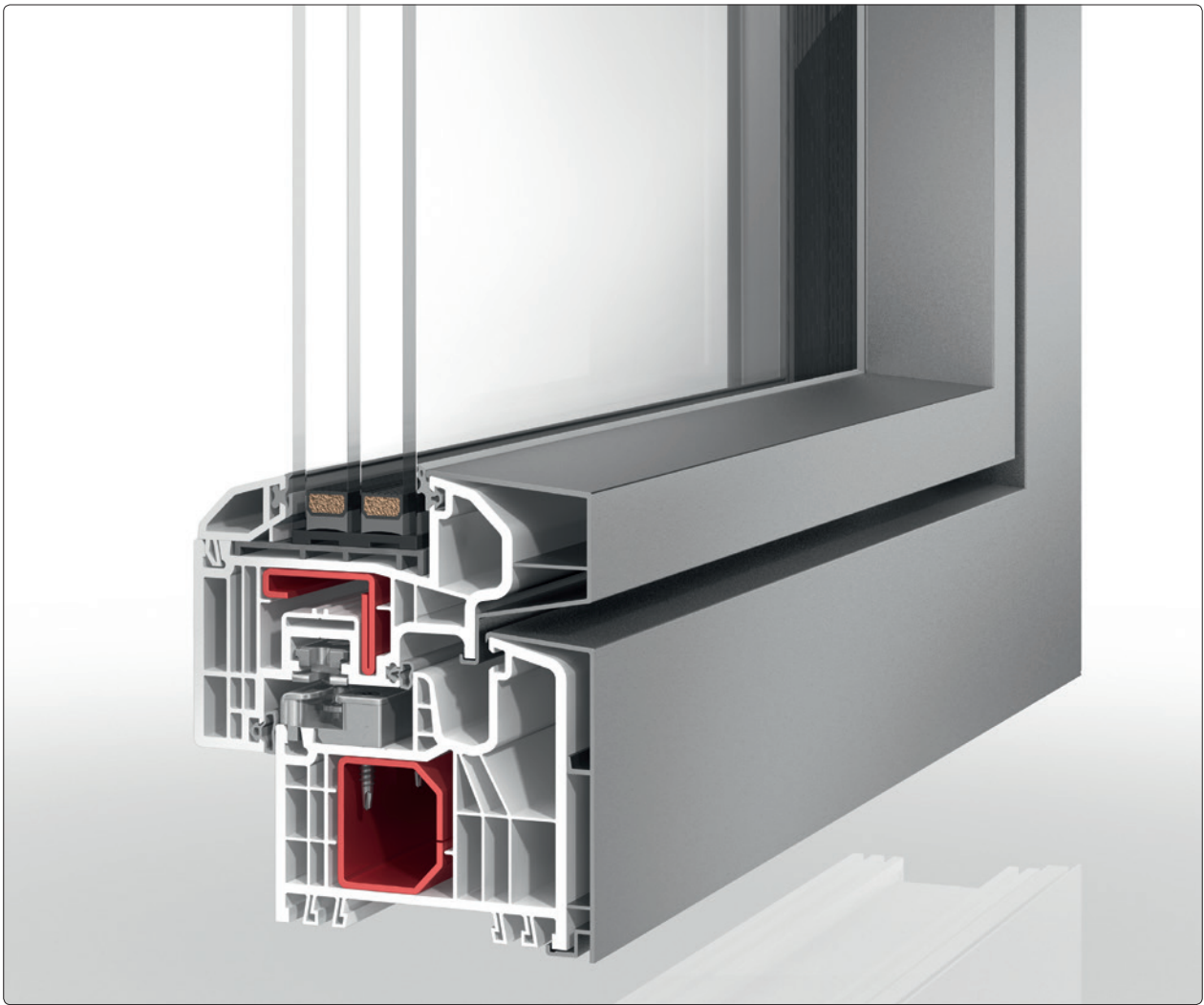
Sie haben besondere Anforderungen und genaue Vorstellungen davon, wie Ihr Fenster aussehen soll? Dann ist das genau die Herausforderung, die wir mit PaXabsolut suchen.

Im Schnitt durch das Profil können Sie gut erkennen, was unsere Fenster besonders macht. Das 6-Kammer-System beim 83er Profil ist im Inneren eine sehr feine Konstruktion, die bis ins Detail durchdacht ist. Die zahllosen Zusatzfunktionen haben Sie auf den Seiten dieses Kataloges kennen gelernt. Viele dieser Ausstattungsmerkmale sind nur möglich, weil sie beim Profildesign bereits bedacht worden sind.



PaXabsolut83 mit PaXsecura 050
Halbflächenversetztes Profil

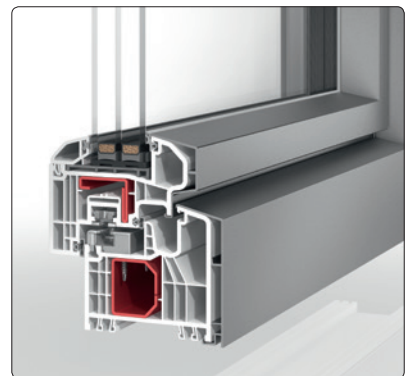
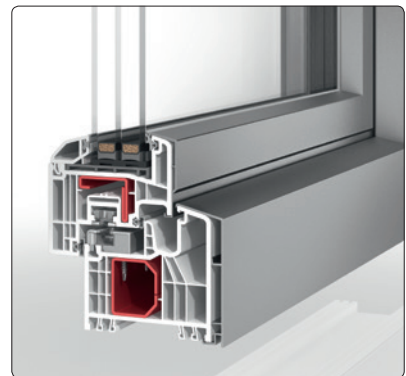
So lassen sich manche Probleme unsichtbar und elegant lösen. Was im Profil passiert, um für Ihren Komfort zu sorgen, bleibt Ihren Blicken normalerweise verborgen.



PaXabsolut83 mit PaXsecura 050 | Flächenbündiges Profil mit Aluschale

Die Grundfunktionen von PaXabsolut83:

- thermisch optimierte Stahlkerne in Rahmen, Flügel, Kämpfer und Stulp sorgen für besondere Stabilität
- Profilwandstärken bis 3 mm und hochwertiger, bleifreier Kunststoff
- solide Schließteile und Bänder immer im Metall verschraubt
- bis zu drei Dichtungen, die einfach zugänglich sind und sich so gut reinigen lassen
- Individuelle Verglasung bis 54 mm durch fein abgestufte Glasleisten – dadurch können Sie zwischen zahlreichen Glasvarianten wählen
- Glasdichtung optisch unauffällig ausgeführt
- verstärkte Bänder für schwere Flügel mit Dreifachverglasung

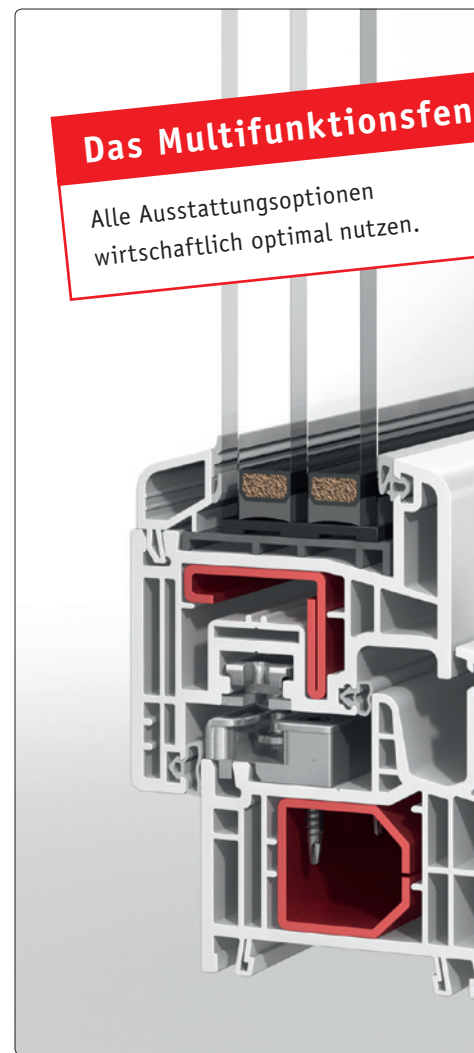


PaXabsolut83 mit PaXsecura 050
Flächenversetztes Profil mit Aluschale

PaXabsolut83 mit PaXsecura 050
Halbflächenversetztes Profil mit Aluschale



PaXabsolut74 | Flächenversetzt | 2-fach Verglasung



PaXabsolut74 | Flächenversetzt | 3-fach Verglasung

Profile im Vergleich

So finden Sie die optimale Bautiefe

PaXabsolut gibt es in zwei Bautiefen. Die richtige Wahl der Bautiefe hängt von Ihrem Wandaufbau im Haus und Ihren persönlichen Wärmedämmzielen ab.

Beim 74er-Profil ist die Bautiefe etwas geringer als beim 83er-Profil, befindet sich technisch aber fast auf dem gleichen Niveau. Der U-Wert des Fensterrahmens (U_f -Wert) liegt nur um $0,2 \text{ W}/(\text{m}^2\text{K})$ höher als beim „großen Bruder“.

Das 74er-Profil ist vor allem für den Sanierungsbereich interessant. Gerade bei älteren Bestandsimmobilien reichen die Wandstärken oder die Wärmedämmung der Wände oft nicht aus, um ein 83er-Profil aufzunehmen. In diesem Fall ist das 74er-Profil die richtige Lösung. Optisch lassen sich beide Profiltiefen problemlos kombinieren, so dass Sie dort, wo es die Wandstärke zulässt, ein breiteres Profil einsetzen können. So erreichen Sie den optimalen Wärmeschutz für Ihr Sanierungsobjekt.

Ihr PaX-Fachhändler empfiehlt Ihnen das für Ihr Haus und Ihre Wünsche passende Profil und die dazu passende Verglasung.



PaXabsolut83 | Flächenversetzt | 3-fach Verglasung

Vergleichen Sie folgende Profile*	PaXabsolut74 2-fach Verglasung	PaXabsolut74 3-fach Verglasung	PaXabsolut83 3-fach Verglasung
Bautiefe	74 mm	74 mm	83 mm
Uf-Wert	1,2 W/(m ² K)	1,2 W/(m ² K)	1,0 W/(m ² K)
U _w -Wert bei 2-fach-Standard-Verglasung mit U _g = 1,1 W/(m ² K)	1,2 W/(m ² K)		
U _w -Wert bei U _g = 0,6 W/(m ² K) und ψ (Psi) = 0,031 W/(m ² K)		0,85 W/(m ² K)	0,81 W/(m ² K)
U _w -Wert bei U _g = 0,5 W/(m ² K) und ψ (Psi) = 0,031 W/(m ² K)		0,77 W/(m ² K)	0,74 W/(m ² K)
Optik/Profilkonstruktion	flächenversetzt, halbflächenversetzt und flächenbündig (nur Alublend), schmale Ansichtsbreiten		
Verbesserte Statik und Wärmedämmung	✓	✓	✓
Warme Kante serienmäßig	✓	✓	✓
Deutscher Markenbeschlag**	✓	✓	✓
Mitteldichtungssystem mit Kunststoffsteg für erhöhten Einbruchschutz	✓	✓	✓
Geprüfte, einbruchhemmende Elemente bis Widerstandsklasse 3 (gegen Aufpreis) möglich	optional	optional	optional

* eine detaillierte Auflistung der Produktmerkmale finden Sie in der Checkliste auf S.84

** inklusive Stahlkern, AUBI Titan IP, silberfarbig.

*** Bei Ausstattung mit einer PaXsolarWhite-Verglasung kann diese Fenster je nach Größe, Lage und Beschattungssituation in der Heizperiode mehr solare Energie gewinnen, als es durch Wärmeverluste nach außen abgibt.

Alle U-Werte in dieser Broschüre gelten nur für die Standardprofilkombination mit der jeweils gewählten Verglasung, bezogen auf das Prüfenstermaß 1230 mm x 1480 mm nach DIN EN ISO 10077-01: 2010-05. (Wärmetechnisches Verhalten von Fenstern, Türen und Abschlüssen – Berechnung des Wärmedurchgangskoeffizienten.) Die U-Werte gelten auch für die jeweilige Alublend-Ausführung.



PaXentrée

Mehr als ein Eingang

Wenn wir Sie an dieser Stelle von PaXabsolut überzeugt haben, dann hätten wir noch einen Tipp für Sie. Kennen Sie schon PaXentrée? Unsere Aluminium-Haustür haben wir ganz neu konzipiert, wobei es unser Anspruch war, dabei etwas Besonderes zu erschaffen.

Vom Start weg haben wir uns viele Gedanken darüber gemacht, was eine moderne Haustür benötigt, was sie können und was sie aushalten muss. Wir haben unsere Entwickler vor das sprichwörtlich leere Blatt Papier gesetzt und sie Ideen für eine Tür spinnen lassen, die Ihnen alle Annehmlichkeiten bieten kann, die heute und in Zukunft möglich sind. Einige dieser Ideen haben wir inzwischen zum Patent angemeldet, weil wir glauben, dass sie einzigartig sind.

PaXentrée macht Ihnen das Leben so einfach wie möglich. Dazu nur ein Beispiel: Wenn Sie es wünschen, werden Sie nie wieder ihren Schlüssel vergessen, weil Sie ihn einfach immer zur Hand haben: Ein Scanner im



Werfen Sie doch mal einen Blick in unseren Katalog „PaXentrée – mehr als ein Eingang“. Ihr PaX-Fachhändler hält ihn für Sie bereit.

Schön

Ob eine Haustür Ihnen gefällt, können Sie sehen und fühlen. Wichtig ist: Sie entscheiden ganz alleine. Wir machen nur Vorschläge.

Sicher

Auf Ihre Tür müssen Sie sich jederzeit verlassen können. Sie ist immer da, um ungebetenen Gästen den Zutritt zu verwehren.

bis Widerstandsklasse RC 3

Komfortabel

In nahezu allen Bereichen des Lebens haben elektronische Helfer Einzug gehalten, die Ihr Leben angenehmer machen. Ihre neue Haustür von PaX ist da keine Ausnahme.

Effizient

Der beste Umweltschutz beginnt damit, wertvolle Energie zu sparen. Ihre neue Haustür von PaX ist grün – wenn Sie das wünschen auch von außen.

U_d bis 0,70 W/(m²K)

Türblatt oder im Griff erkennt Ihren Fingerabdruck und sperrt Ihnen auf. Ein Motorantrieb kann die Tür sogar für Sie öffnen und schließen. Bequemer geht es nicht.

Viele andere technische Raffinessen sind für PaXentrée lieferbar. Aber neben diesen „inneren Werten“ ist es vor allem der optische Eindruck, der PaXentrée so ziemlich einzigartig macht. Grundsätzlich sind alle Modelle innen wie außen flügelüberdeckend ausgeführt. Verdeckt liegende Bänder runden das Gesamtbild ab.* Damit legt diese Tür in jeder Situation einen eleganten Auftritt hin.

Im Grunde lässt es sich ganz einfach zusammenfassen: Eine Haustür muss schön, sicher, komfortabel und effizient sein, um überzeugen zu können. Und weil jeder Mensch diese vier Attribute unterschiedlich gewichtet, lässt sich PaXentrée ganz variabel konfigurieren. Mit diesem modularen System können Sie sich die schönste, sicherste, komfortabelste und effizienteste Haustür nach Ihren Vorstellungen zusammenstellen.

*verdeckt liegende Bänder nur bis RC 2 lieferbar.

Planen Sie selbst!

Unser digitaler Haustürenplaner auf www.pax.de/tueren macht es möglich:

Mit einer riesigen Auswahl an Türmodellen und Farbvarianten können Sie online Ihre ganz individuelle Traumtür am Computer bauen.

Checkliste Ausstattungsmöglichkeiten		PaX- absolut 74	PaX- absolut 83	PaX- secura 050	PaX- secura 100	PaX- secura 200	PaX- secura 300	Wett- bewerb
Flügelheber	Leichtes Einlaufen des Flügels in die Verschlussstelle sorgt für optimalen Bedienkomfort und Langlebigkeit	x	x	x	x	x	x	
Schaltsperre in Kippstellung	Verhindert eine Fehlbedienung des Fensters in Kippstellung	x	x	x	x	x	x	
Zugluft-Sicherung in Kippstellung	Rastet leicht ein, verhindert Zuschlagen des Flügels bei Zugluft	x	x	x	x	x	x	
Einstellbare Verriegelungsbolzen	Ermöglichen Feinjustierung des Anpressdruckes zwischen Flügel und Rahmen und sorgen somit für dauerhafte Dichtigkeit sowie einen besseren Bedienkomfort	x	x	x	x	x	x	
Verriegelung mit Pilzkopfbolzen	Umlaufende Pilzkopfbolzen hintergreifen in die Sicherheitschließstücke, dadurch wird eine außerordentlich hohe Festigkeit erreicht	x	x	x	x	x	x	
Integrierte elektronische Flügelüberwachung (gegen Aufpreis)	Unsichtbare Öffnungs- und Verschlussüberwachung	x	x	x	x	x	x	
Fünf Profilgeometrien zur Auswahl	Moderne, geradlinige Form oder klassische, gerundete Optik – flächenversetzt und halbflächenversetzt in Kunststoff und Alublend sowie flächenbündig in Alublend	x	x	x	x	x	x	
Schlankes Profilsystem	Mehr Licht trotz hoher Flügelstabilität	x	x	x	x	x	x	
Optimierter Materialeinsatz	Geringe Umweltbelastung durch optimierten Materialverbrauch bei voller Schutzfunktion	x	x	x	x	x	x	
Große Auswahl an Markenisoliervergläsern	Ob Energiegewinn, Schall-, Sonnen-, Wärme- oder Einbruchschutz, es bleiben keine Wünsche offen	x	x	x	x	x	x	
Zwei Dichtungen verhindern Tauwasserbildung im Falzbereich	Doppelfalz im Flügel und im Blendrahmen mit zwei umlaufenden Dichtungen für gute Wärmedämmung und guten Schallschutz	x	x	x	x	x	x	
Sicherheitspaket PaXsecura 050	Ausgestattet mit <ul style="list-style-type: none"> • patentiertem Beschlagsystem von PaXsecura 200 • Isolierverglasung 4/16/4 • Druckknopf-Fenstergriff • Anbohrschutz aus gehärtetem Stahl am Fenstergetriebe 	x	x	x				
Sicherheitspaket PaXsecura 100	Ausgestattet mit <ul style="list-style-type: none"> • patentiertem Beschlagsystem von PaXsecura 200 • angriffhemmender Verglasung P2A (DIN EN 356)/A1 (DIN 52290) • Druckknopf-Fenstergriff • Anbohrschutz aus gehärtetem Stahl am Fenstergetriebe 	x	x		x			
Sicherheitspaket PaXsecura 200, geprüft nach DIN EN 1627 RC 2	Ausgestattet mit <ul style="list-style-type: none"> • patentiertem Beschlagsystem • angriffhemmender Verglasung P4A (DIN EN 356)/A3 (DIN 52290) • gesicherter Glasanbindung durch die Z-Schiene • abschließbarem Fenstergriff (100 Nm) • Anbohrschutz aus gehärtetem Stahl am Fenstergetriebe 	x	x			x		
Sicherheitspaket PaXsecura 300, geprüft nach DIN EN 1627 RC 3	Ausgestattet mit <ul style="list-style-type: none"> • patentiertem Beschlagsystem mit einbruchhemmender Schere und zusätzlichen Verschiebesicherungen • zusätzlichen Rahmenverstärkungen • angriffhemmender Verglasung P5A nach DIN EN 356 • gesicherter Glasanbindung durch Verklebung mit Polymerkleber • abschließbarem Fenstergriff (100 Nm) • Anbohrschutz aus gehärtetem Stahl am Fenstergetriebe 	x	x				x	

Checkliste Ausstattungsmöglichkeiten		PaX- absolut 74	PaX- absolut 83	PaX- secura 050	PaX- secura 100	PaX- secura 200	PaX- secura 300	Wett- bewerb
Fenstergriff mit Druckknopf-Verriegelung	Sichert Beschlag gegen Verschieben und Entriegeln von der Außenseite und erschwert unbefugtes Öffnen des Fensters	x	x	x	x			
Abschließbarer Fenstergriff	Sichert Beschlag gegen Verschieben und Entriegeln von der Außenseite und erschwert das Öffnen des Fensters durch Durchgreifen von außen, hält einem Drehmoment von 100 Nm stand	x	x			x	x	
Angriffhemmendes Verbundsicherheitsglas P2A (DIN EN 356)/A1 (DIN 52290)	Stahlkugel (4,1 kg schwer) fällt dreimal aus 3 m Höhe auf eine Scheibe, ohne diese zu durchdringen	x	x		x			
Angriffhemmendes Verbundsicherheitsglas P4A (DIN EN 356)/A3 (DIN 52290)	Stahlkugel (4,1 kg schwer) fällt dreimal aus 9 m Höhe auf eine Scheibe, ohne diese zu durchdringen	x	x			x		
Angriffhemmendes Verbundsicherheitsglas P5A nach DIN EN 356	Stahlkugel (4,1 kg schwer) fällt neunmal aus 9 m Höhe auf eine Scheibe, ohne diese zu durchdringen	x	x				x	
Anbohrschutz aus gehärtetem Stahl am Fenstergetriebe	Verhindert Durchbohren des Fensterflügels im Bereich des Fenstergriffes innerhalb der jeweiligen Widerstandszeit	x	x	x	x	x	x	
Produktqualität bestätigt von neutralen Instituten	Geprüft durch das Institut für Schallschutztechnik, das Labor für Schalltechnik in Rosenheim und das Prüfinstitut HFB Leipzig	x	x	x	x	x	x	
Hochwertige Acryloberfläche	Beständig, glatt, viele Farbtöne sind möglich, deutlich schmalere Schweißnähte sichtbar gegenüber Nicht-Acryl-Varianten	x	x	x	x	x	x	
Dekorfolie	Vom Holzdekor bis zur Trendfarbe ist alles möglich	x	x	x	x	x	x	
Große Vorkammer vor der Mitteldichtung	Ist leicht zu reinigen	x	x	x	x	x	x	
Extrem steifer Mitteldichtungsanschlag	Bietet Widerstand bei Einbruchversuchen	x	x	x	x	x	x	
Einextrudierte Dichtungen	Verhindern das Schrumpfen der Dichtung	x	x	x	x	x	x	
Feuerverzinkte Stahlaussteifungen	Das Grundgerüst leitet alle Kräfte ins Mauerwerk ab	x	x	x	x	x	x	
Ökologische Materialien	PVC ist recyclingfähig	x	x	x	x	x	x	
Profile durchgängig mit 3 Millimeter Außenwandungen	Das entspricht nach RAL Klasse A	x	x	x	x	x	x	



PaX ist Philosophie

Wir nennen es einfach nur Fenster und Türen

Niemand kauft Fenster und Türen „nur so“. Sie sind eine langfristige Investition und mehr als einen Gedanken wert. Viele Menschen kaufen nur einmal im Leben neue Fenster. Denn gute Fenster, gut gewartet, halten problemlos Jahrzehnte. Unsere Endkunden sind also in der Regel darauf angewiesen, dass Sie von unseren Händlern korrekt beraten werden. Denn wer sich nur einmal im Leben mit dem Thema Fenster beschäftigt, braucht Unterstützung, damit die Planung perfekt wird.

www.pax.de

Auf unserer Homepage finden Sie weitere Informationen zu unseren Produkten, außerdem Broschüren zum Herunterladen.

Bei PaX denken wir ständig darüber nach, wie wir unsere Fenster und Türen immer weiter verbessern können. Das Ergebnis sind Lösungen, die Ihnen stets das Besondere bieten. PaX hat sich ein Ziel gesteckt: höchsten Ansprüchen gerecht zu werden. Hang zum Praktischen und Liebe zum Detail – das ist Erfindergeist à la PaX. Vor allem aber investieren wir viel Herzblut – ganz einfach, weil wir lieben, was wir tun. Schönheit, Sicherheit, Effizienz und Komfort – alles das macht unsere Fenster aus. Andere Fenster- und Türen-Hersteller können Ihnen das auch bieten. Aber wenn Sie sich auf unsere Produkte einlassen und ganz objektiv vergleichen, werden Sie erkennen, dass wir bei PaX die wahrscheinlich beste Kombination aus Schönheit, Sicherheit, Effizienz und Komfort kreieren. Aber wir sagen dazu trotzdem einfach nur: Fenster und Türen.

„Man kann nicht in die Zukunft schauen,
aber man kann den Grund für etwas Zukünftiges
legen – denn Zukunft kann man bauen.“

Antoine de Saint-Exupéry

Sämtliche in dieser Broschüre gezeigten technischen Funktionen, Bauformen und Fensterkonfigurationen sind mögliche Ausstattungsbeispiele. Jedes PaX-Fenster wird nach Ihren persönlichen Wünschen und Vorgaben individuell kalkuliert, ausgestattet und gebaut. Maßgebend für den Fensterpreis und die Montagekosten ist ausschließlich das Angebot Ihres PaX-Fachhändlers.

Technische Änderungen behalten wir uns vor. Farbabweichungen zwischen Darstellungen im Katalog und den Originalprodukten sind aus drucktechnischen Gründen möglich. Lassen Sie sich die Original-Farbmuster bei Ihrem PaX-Fachhandelspartner vorlegen. Bitte beachten Sie, dass alle Bilder, Texte und Veröffentlichungen urheberrechtlich geschützt sind. Die Vervielfältigung, Reproduktion oder Wiedergabe und Verbreitung von Inhalten bedürfen der schriftlichen Genehmigung der PaX AG und der jeweiligen Rechteinhaber.

Bildnachweis:

©iStock.com/huaxiadragon, S. 2
evilknevil, S. 3, unten | ivanmateev, S. 21,
Mitte | IvanWuPI, S. 25 | izusek, S. 25
scalpies, S. 36 | frankoppermann, S. 36
hatman12, S. 44 | vnosokin, S. 52
Deluxe-PiX, S. 53 | nadyaPhoto, S. 65
Golbal Stock, S. 70 | Nikada, S. 71
©f1online.de/Turba Fancy, S.23 | ojo images,
S. 28 oben und S. 50 | No Strings, S. 86
©fotolia.com/auris, S. 62 oben | Beau Lark
Fancy, S. 63 oben | Herhard Wanzenböck, S. 68
©Getty Images/Daly and Neton, S. 32
Hero Images S. 46 | Alex Potemkin, S. 59
©shutterstock.com: Warren Goldswain, S. 60

Fotografen:

Carsten Costard Fotografie: Titel, S. 8, 12, 13,
16, 34, 42, 48, 73, 75 (Bild D) 86, 87
Jürgen Schmidt Fotografie, Köln: S. 18 | Axel
Hartmann Foto-grafie: S. 10 oben, S. 17 oben
Werner Krug, S. 58 | Foto Bruckner, S. 58
Fa. Novoroll, S. 30
Fa. Somfy SAS: S. 63 unten rechts, S. 74 bis 77
Fa. TELENOT ELECTRONIC GmbH, S. 75 (Bild A + C)
Fa. ROMA KG, S.57
Fa. Rodenberg, S. 75 (Bild E)
Stand 09 | 2015

PaX AG · Neuweg 7 · 55218 Ingelheim
Postfach 1433 · 55207 Ingelheim
Tel. 06132/791110 · Fax 06132/73035
info@pax.de · www.pax.de

PaX baut hochwertige Fenster und Haustüren aus Holz, Kunststoff, Aluminium und den modernen Materialkombinationen Kunststoff- und Holz-Aluminium. Wir fertigen stilgerecht auf Maß, sowohl für anspruchsvolle Neubauten und Sanierungen als auch originalgetreu und denkmalgerecht für erhaltenswerte historische Gebäude. **Bei PaX bestimmen Ihre Wünsche das Design, die Energieeffizienz, die Einbruchsicherheit und die Ausstattung mit besonderen Komfortfunktionen.** Es ist unser Anspruch, für Sie immer die schönste und beste Lösung zu finden. Dabei stützen wir uns auf ein bundesweites Netz von geschulten Experten, die sich darauf verstehen, Sie zu beraten und Ihre neuen Fenster und Haustüren fachgerecht zu montieren.

FÜR IHRE SICHERHEIT

Statten Sie Ihre neuen PaX Fenster und Haustüren mit **PaXsecura-Einbruchschutz** aus. Das ist günstiger, als Sie denken. Vorsorge lohnt sich!

PaX
FENSTER UND TÜREN

Mit Sicherheit besser.