

PaXabsolut – Kunststoff-Fenster, die mehr können

NEU

Mehr Farben und
Gestaltungsmöglichkeiten
durch Aluminium-Schale



Absolut individuell

Ihre Wünsche stehen im Mittelpunkt

Nahezu alle neuen Fenster sparen deutlich Energie gegenüber Ihren alten Fenstern. Das ist mit moderner Dreifach-Verglasung kein Problem mehr. Hochwertige PaXabsolut-Fenster bieten darüber hinaus individuelle Zusatzfunktionen und Vorteile, die Ihr Leben und Wohnen angenehmer machen. Entdecken Sie die Möglichkeiten, PaXabsolut-Fenster an Ihre Wünsche anzupassen. Lassen Sie sich beim qualifizierten Fachhandel beraten.



PaXsolarWhite

Die Energiegewinnverglasung bringt besonders natürliches Tageslicht und mehr solare Energiegewinne.



Schallschutz

Die Schallschutzverglasung sorgt im Zusammenspiel mit Dichtung und Profil für mehr Ruhe.



Einbruchschutz

Abschreckend für Einbrecher: Das umfassende Sicherungssystem PaXsecura, geprüft und zertifiziert bis Widerstandsklasse RC3.



Sicht- und Sonnenschutz

Rollläden oder Raffstores ergänzen die Fenster von PaX perfekt.

PaXsolarWhite

PaXsecura



Denken Sie ein wenig über Ihre Zukunft, Ihre Familie und Freunde nach, bevor Sie neue Fenster kaufen. Welche Ansprüche stellen Sie an Ihr Leben im Haus? Welche Funktion hat Ihr Haus dabei? Für welche Menschen in welchem Alter soll Ihr Haus gut funktionieren?

PaXabsolut-Fenster begleiten Sie über Jahrzehnte. Da lohnt es sich, die Ausstattung mit Bedacht auszuwählen.



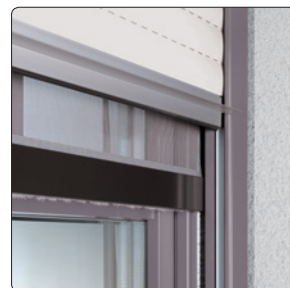
Gesunde und frische Luft
Lüften geht, auch ohne das Fenster zu öffnen. Eingelassene Zuluftventile helfen, Feuchtigkeit, Schimmel und schlechte Luft zu vermeiden.



Barrierefrei wohnen
Im Alter wichtig – und vorher unheimlich bequem. Verschaffen Sie sich dieses unbeschwerte Lebensgefühl.



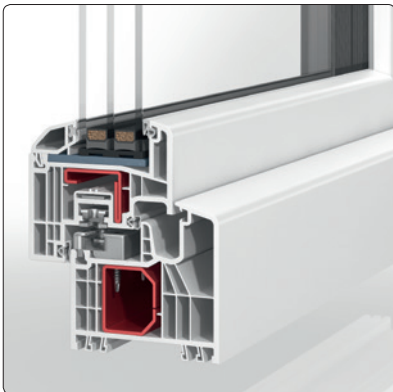
Hausautomation
Automatischer Sicht- und Sonnenschutz schafft Privatsphäre, schont Ihre Möbel und spart Energie im Sommer und Winter.



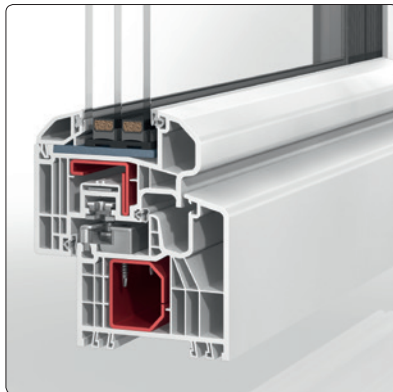
Pollen- und Insektenschutz
Genießen Sie die frische Luft im Haus. Pollen und die kleinen Krabbler bleiben draußen.

PaX aero

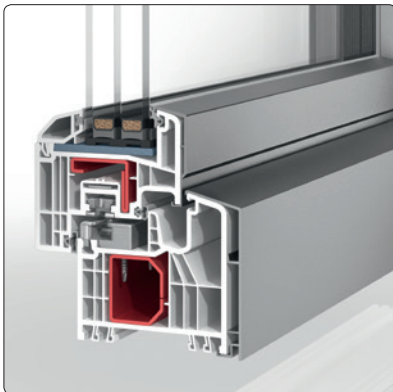
PaX smart



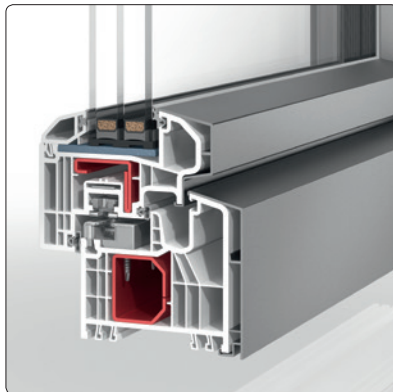
PaXabsolut flächenversetzt



PaXabsolut halbflächenversetzt



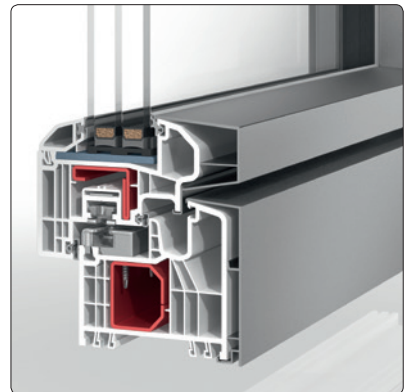
PaXabsolut Alublend flächenversetzt



PaXabsolut Alublend halbflächenversetzt

Wählen Sie!

Fünf Profilvarianten, jeweils in den Bautiefen 74 und 83 mm, ermöglichen die perfekte Anpassung an bauliche Gegebenheiten und gestalterische Wünsche.



PaXabsolut Alublend flächenbündig



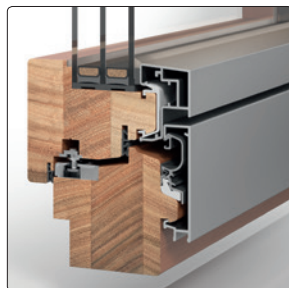
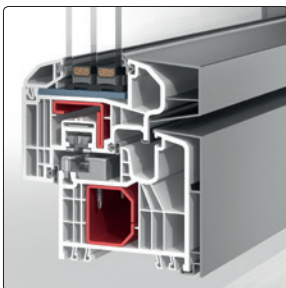
Jetzt mit Aluschale

Unterschiedliche Welten perfekt kombiniert

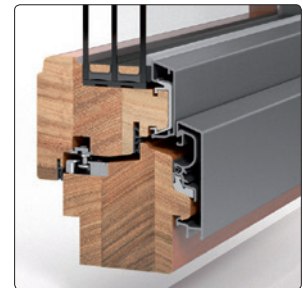
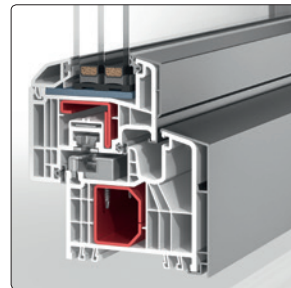
Jeder Raum im Haus hat andere Prioritäten und Randbedingungen. Im Wohnzimmer ist das transparent lasierte Holz-Aluminium-Fenster erste Wahl, im Bad lässt sich das robuste Kunststoff-Fenster auch durch höchste Luftfeuchtigkeit kaum aus der Fassung bringen. Im Souterrain sind Kunststoff-Fenster wirtschaftlich die optimale Lösung. In der Küche entscheidet der Stil Ihrer Kücheneinrichtung, welches Fenster am besten passt.

Gut, dass Sie bei PaX das Material, die Farben und Dekore weitgehend frei nach Ihren Vorstellungen kombinieren und optimieren können. Außen entsteht dennoch ein einheitliches Bild, denn mit passenden Aluminiumschalen lassen sich PaXabsolut-Kunststoff- und PaXoptima-Holz-Aluminium-Fenster optisch aneinander angleichen. Beide Profile bestechen durch sehr gute Wärmedämmwerte. PaXabsolut liefert U-Werte bis $0,74 \text{ W}/(\text{m}^2\text{K})^*$, PaXoptima, je nach Holzart, bis $0,76 \text{ W}/(\text{m}^2\text{K})^*$.

Einfach kombinieren!



PaXabsolut Alublend mit PaXoptima | flächenbündige Profile



PaXabsolut Alublend mit PaXoptima | flächenversetzte Profile



Farbe im Haus erhöht das Wohlbefinden

Farbige Fenster wirken wie gut geschminkte Augen. Sie betonen das Schöne und setzen besondere Akzente. Nutzen Sie die Möglichkeiten, Ihren Fenstern mehr Farbe zu geben – innen passend zur Einrichtung, außen für die perfekt gestaltete Fassade.

Drei alternative Oberflächen außen

In der Außengestaltung können Sie die Aluminiumschalen in jedem gewünschten RAL-Farbtönen beschichten lassen. Auch Glanzgrade und unterschiedliche Oberflächenstrukturen sind möglich. Außerdem stehen drei Holzdekore zur Wahl. Alternativ dazu bieten wir Ihnen Folierungen auf Kunststoff in verschiedenen Farben und Dekoren. Als dritte Möglichkeit stehen Ihnen noch fünf hoch wetterfeste Acrylcolorfarben zur Verfügung. Lassen Sie sich beraten, welche Lösung für Ihr Haus optimal ist.

Folierungen für innen

Auch im Innenbereich können Sie Ihre Kunststofffenster mit Folierungen an Ihren Geschmack und Einrichtungsstil anpassen. Dafür stehen Ihnen die gleichen Folienfarben- und -dekore wie außen zur Verfügung.

*Diese Vergleichswerte gelten nur für die Standardprofilkombination, bezogen auf das Prüfenstermaß 1230 mm x 1480 mm nach DIN EN ISO 10077-01: 20110-05. Wärmetechnisches Verhalten von Fenstern, Türen und Abschlüssen – Berechnung des Wärmedurchgangskoeffizienten.



Die Trendfarbe Anthrazitgrau erhalten Sie jetzt auch in einer Feinstruktur-Oberfläche.

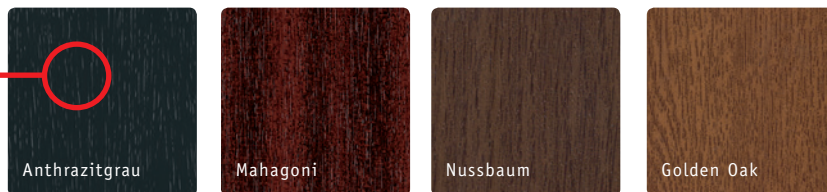
Die Acrylcolor-Oberfläche ist die robuste Alternative zur Folierung: kratzfest, farbecht, witterungsbeständig und pflegeleicht.



Beispiele für Aluminiumfarben und Aluminiumdekore (außen)



Kunststoff-Standardfolierungen (innen und außen verfügbar)



Beachten Sie bitte, dass die Farbtöne auf dieser Seite aus drucktechnischen Gründen geringfügigen Schwankungen unterliegen, so dass leichte Farbabweichungen auftreten können. Treffen Sie daher die Farbauswahl nur nach Original-Farbmustern. Technische Änderungen auch ohne Vorankündigung vorbehalten.

Kunststoff-Sonderfolierungen (innen und außen verfügbar)



Kunststoff-Acrylicolorfarben (außen)



PaXabsolut ist mehr als einfach nur ein Kunststoff-Fenster- und -Türen-System. Hochwertige Komponenten und flexible Kombinationsmöglichkeiten machen PaXabsolut in vielen Details besonders nützlich für Ihr Leben.



Verdeckte Beschläge
Elegante Ansicht und außerdem eine saubere Sache.



Schmaler Stulp
Eine massive Bauweise muss nicht auftragen – schlank ist elegant.



Ersatzteilversorgung
Mit dem Güteikett identifizieren wir jedes Fenster – auch nach Jahren.



Flügelheber
Ein kleiner Stups zum Schluss: So schließen Fenster komfortabel.



Sprossen
Verschiedene Bauformen: innenliegend, aufgesetzt oder glasteilend.



Auswärts öffnende Balkontür
Die einfache Lösung für knappe Raumverhältnisse.



Barrierefrei
Eingelassene Bodenschwelle statt Stolperfalle.



Tiefer Griff mit Zwangssteuerung
Ganz bequem vom Rollstuhl aus das Fenster öffnen und schließen.



Terrassentür mit zwei Fenstergriffen
Doppelt ist weniger: leichte Bedienung auch bei großen Konstruktionen.



Balkontürschnapper | Hält die Balkontür geschlossen; ist aber mit leichtem Druck wieder zu öffnen.



Fehlbedienungssperre
Der Kniff gegen Unfälle: Bei geöffnetem Fenster ist der Griff verriegelt.



Einbruchhemmende eingelassene Bodenschwelle bei Balkontüren
Dezentere Schutz mit Wirkung.