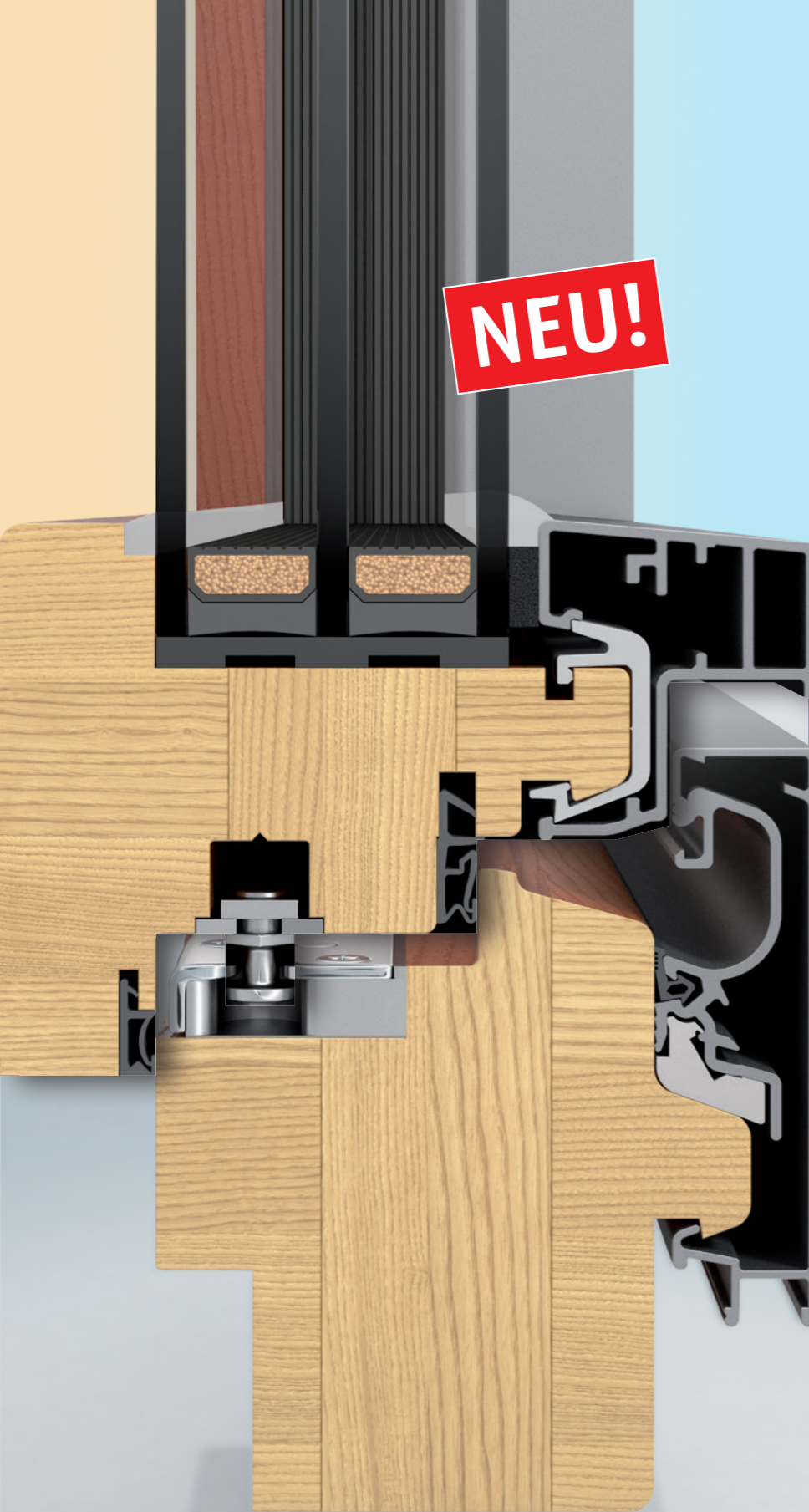


NEUES
flächenbündiges
PROFIL

Modern, klar und effizient

Die PaXoptima Holz-Aluminium-Profile im Vergleich

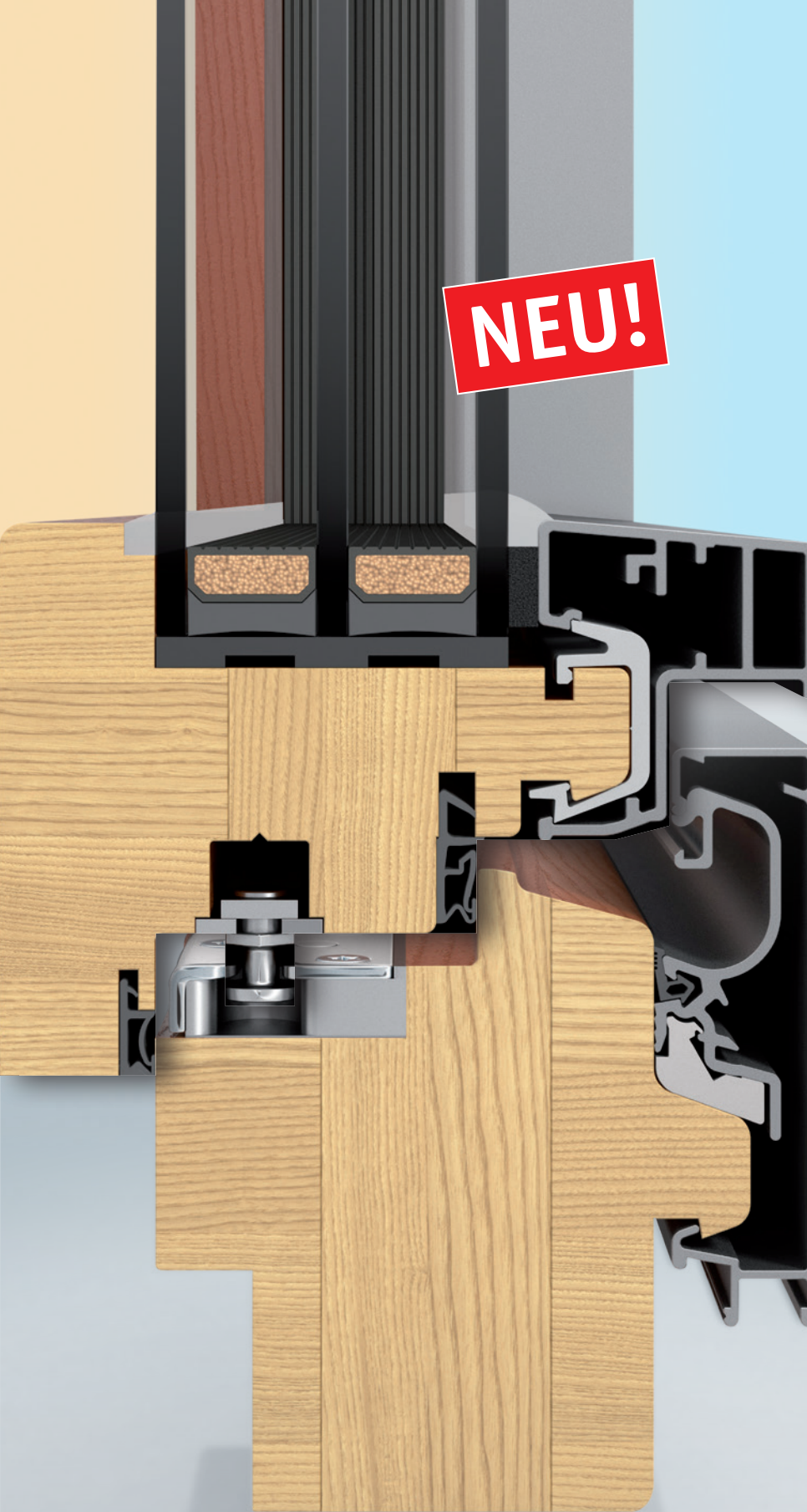


NEU!

Flächenbündig



NEU!

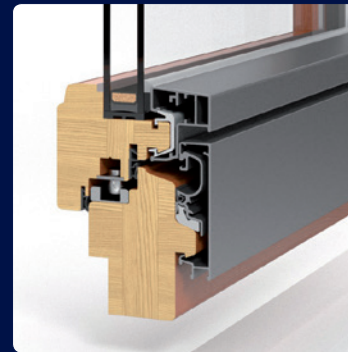


Flächenbündig

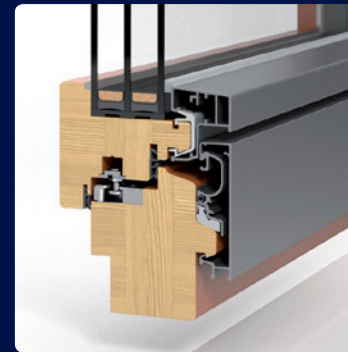
Profilvarianten für PaXoptima Holz-Aluminium-Fenster

Je nach Baustil und technischen Anforderungen stehen Ihnen PaXoptima Holz-Aluminium-Fenster der Bautiefen 68 und 78 mm in den Holzarten Kiefer, Lärche, Fichte, Eukalyptus Globulus und Eiche zur Verfügung. Die speziell für Energieeffizienz optimierte Bautiefe 92 mm erhalten Sie in Fichte.

Flächenbündig



PaXoptima68, U_w bis 1,3 W/(m²K)*



PaXoptima78, U_w bis 0,85 W/(m²K)**

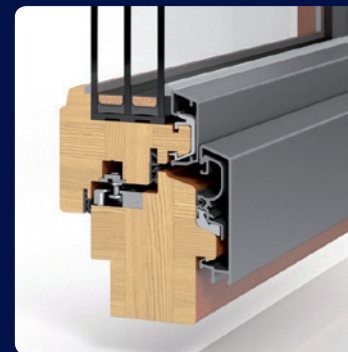


PaXoptima92, U_w bis 0,76 W/(m²K)**

Flächenversetzt



PaXoptima68, U_w bis 1,3 W/(m²K)*



PaXoptima78, U_w bis 0,85 W/(m²K)**



PaXoptima92, U_w bis 0,76 W/(m²K)**

Flügel design innen kantig oder profiliert

PaXoptima Holz-Aluminium-Fenster sind bestechend schön durch stilvolle Holzoberflächen im Innenbereich. Wählen Sie jetzt auch das Flügel design passend zu Ihrem Einrichtungsstil.

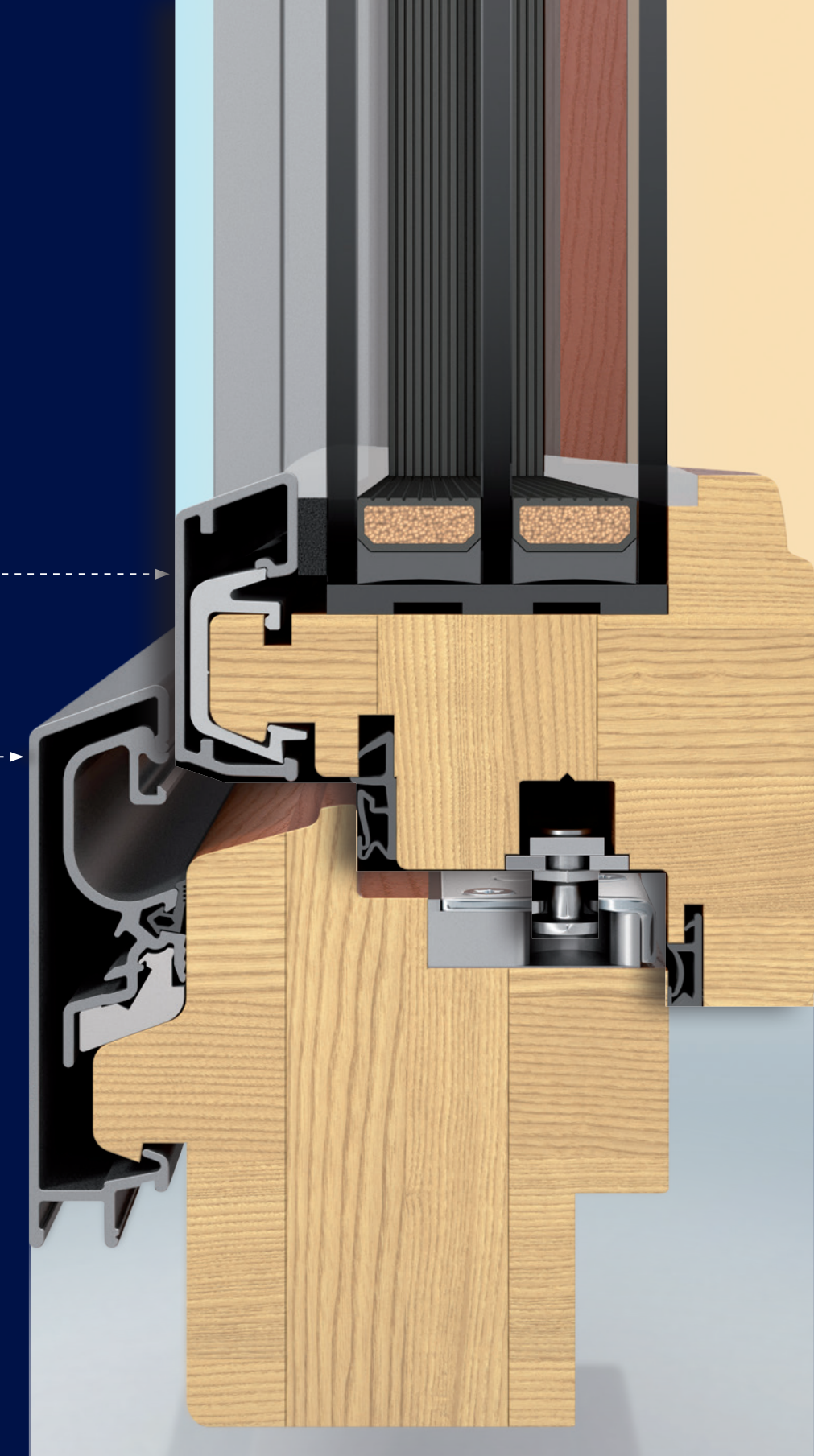


Flügel kantig profiliert



Flügel klassisch profiliert

Flächenversetzt



Verfügbare Flügelprofilierungen in den verschiedenen Profilvarianten

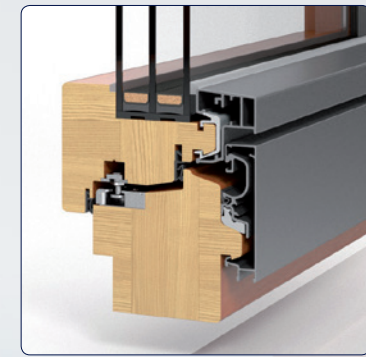
	PaXoptima68	PaXoptima78	PaXoptima92
Profil design außen flächenbündig	Flügel innen klassisch profiliert	Flügel innen kantig profiliert	Flügel innen kantig profiliert
Profil design außen flächenversetzt	Flügel innen klassisch profiliert	Flügel innen klassisch profiliert	Flügel innen klassisch profiliert

* bezogen auf Kiefer mit einer Zweifachverglasung mit $U_g = 1,1$ W/(m²K) | **bezogen auf Kiefer bei PaXoptima78 und Fichte bei PaXoptima92 mit einer Dreifachverglasung mit $U_g = 0,5$ W/(m²K) | Standardausstattung: PaXoptima78 Zweifachverglasung $U_g = 1,1/U_w = 1,3$ W/(m²K) | PaXoptima92 Dreifachverglasung $U_g = 0,7/U_w = 0,9$ W/(m²K) | Diese Werte wurden nach DIN EN ISO 10077-1 berechnet. Standard-Silikonfuge transparent



Die neue Linie von PaX

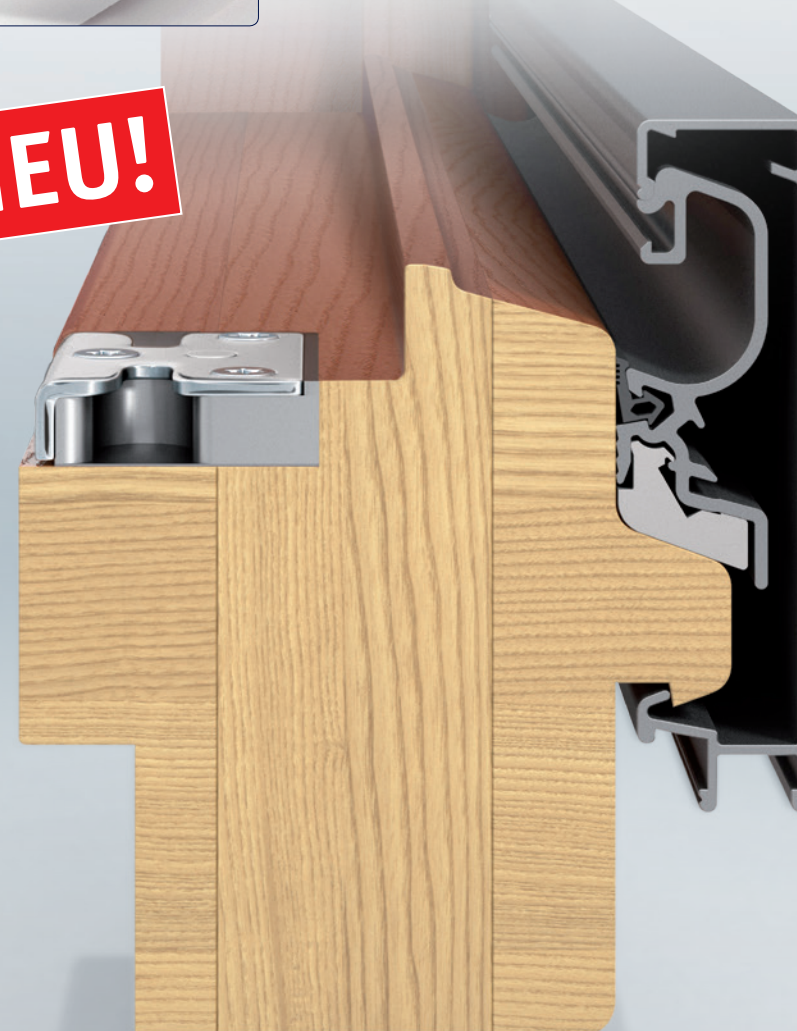
In einer Welt, die immer komplexer wird, sehnen sich viele Menschen nach Gradlinigkeit und einfachen klaren Formen. Diese Sehnsucht spiegelt sich in einem neuen kubischen Baustil und dem Wunsch nach einem schnörkellosen Design im eigenen Zuhause. PaX erfüllt diesen Wunsch mit dem neuen flächenbündigen PaXoptima Holz-Aluminium-Fenster.



PaXoptima92 flächenbündig

- Außen flächenbündiges Aluminium-Profil-Design
- Flügel innen kantig profiliert
- Flügel und Rahmen aus Fichte, optimiert für maximale Energieeffizienz mit U_w -Werten bis $0,76 \text{ W}/(\text{m}^2\text{K})^{**}$

NEU!

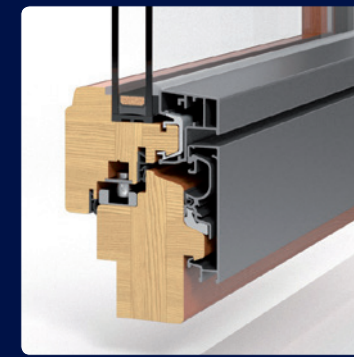


Flächenbündig

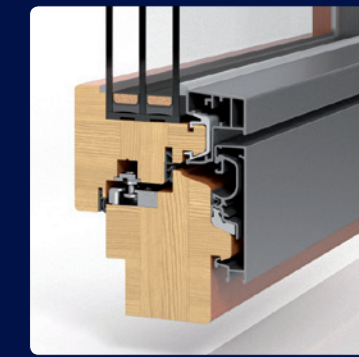
Profilvarianten für PaXoptima Holz-Aluminium-Fenster

Je nach Baustil und technischen Anforderungen stehen Ihnen PaXoptima Holz-Aluminium-Fenster der Bautiefen 68 und 78 mm in den Holzarten Kiefer, Lärche, Fichte, Eukalyptus Globulus und Eiche zur Verfügung. Die speziell für Energieeffizienz optimierte Bautiefe 92 mm erhalten Sie in Fichte.

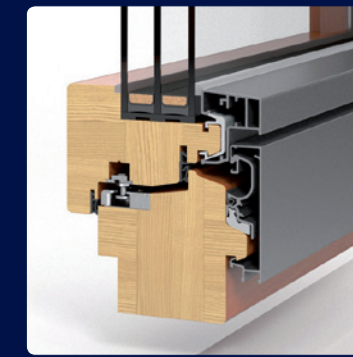
Flächenbündig



PaXoptima68, U_w bis $1,3 \text{ W}/(\text{m}^2\text{K})^*$



PaXoptima78, U_w bis $0,85 \text{ W}/(\text{m}^2\text{K})^{**}$



PaXoptima92, U_w bis $0,76 \text{ W}/(\text{m}^2\text{K})^{**}$

Flächenversetzt



PaXoptima68, U_w bis $1,3 \text{ W}/(\text{m}^2\text{K})^*$



PaXoptima78, U_w bis $0,85 \text{ W}/(\text{m}^2\text{K})^{**}$



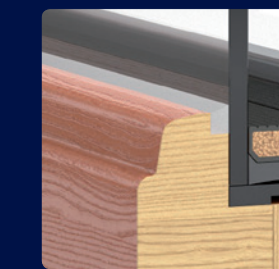
PaXoptima92, U_w bis $0,76 \text{ W}/(\text{m}^2\text{K})^{**}$

Flügel-Design innen kantig oder profiliert

PaXoptima Holz-Aluminium-Fenster sind bestechend schön durch stilvolle Holzoberflächen im Innenbereich. Wählen Sie jetzt auch das Flügel-Design passend zu Ihrem Einrichtungsstil.



Flügel kantig profiliert



Flügel klassisch profiliert

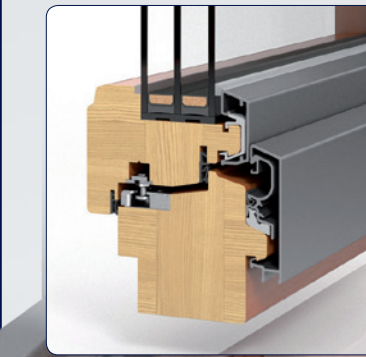
Verfügbare Flügelprofilierungen in den verschiedenen Profilvarianten

	PaXoptima68	PaXoptima78	PaXoptima92
Profildesign außen flächenbündig	Flügel innen klassisch profiliert	Flügel innen kantig profiliert	Flügel innen kantig profiliert
Profildesign außen flächenversetzt	Flügel innen klassisch profiliert	Flügel innen klassisch profiliert	Flügel innen klassisch profiliert

* bezogen auf Kiefer mit einer Zweifachverglasung mit $U_g = 1,1 \text{ W}/(\text{m}^2\text{K})$ | **bezogen auf Kiefer bei PaXoptima78 und Fichte bei PaXoptima92 mit einer Dreifachverglasung mit $U_g = 0,5 \text{ W}/(\text{m}^2\text{K})$ | Standardausstattung: PaXoptima78 Zweifachverglasung $U_g = 1,1/U_w = 1,3 \text{ W}/(\text{m}^2\text{K})$ | PaXoptima92 Dreifachverglasung $U_g = 0,7/U_w = 0,9 \text{ W}/(\text{m}^2\text{K})$ | Diese Werte wurden nach DIN EN ISO 10077-1 berechnet. Standard-Silikonfuge transparent

Zeitlos schön

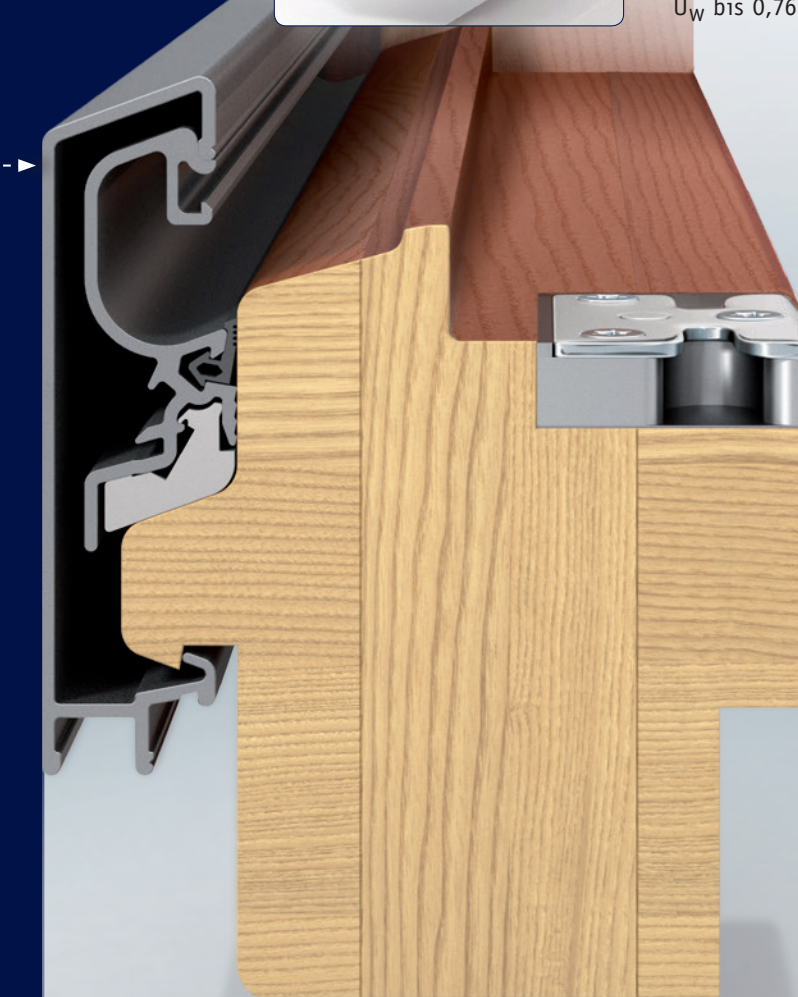
Seit Jahrhunderten werden Fenster gebaut, deren Fensterflügel gegenüber dem Blendrahmen zurückspringen. Bei PaX hat diese zeitlos schöne, flächenversetzte Bauform Tradition. Sie etabliert sich selbst in modernsten PaXoptima Holz-Aluminium-Fenstern, einfach weil sie gut funktioniert und gefällt.



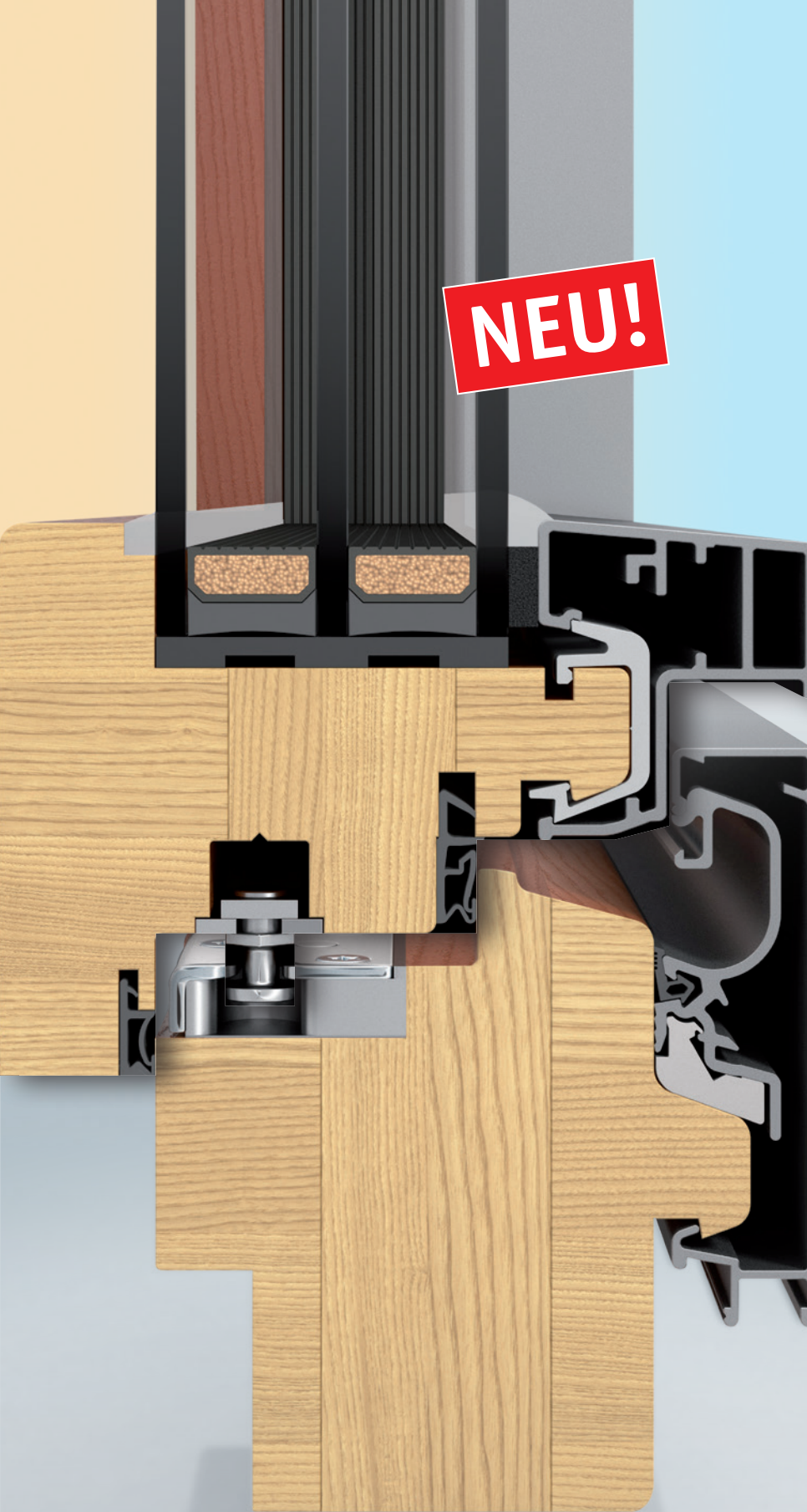
PaXoptima92 flächenversetzt

- Außen flächenversetztes Aluminium-Profil-Design
- Flügel innen klassisch profiliert
- Flügel und Rahmen aus Fichte, optimiert für maximale Energieeffizienz U_w bis $0,76 \text{ W}/(\text{m}^2\text{K})^{**}$

Flächenversetzt



NEU!



Flächenbündig

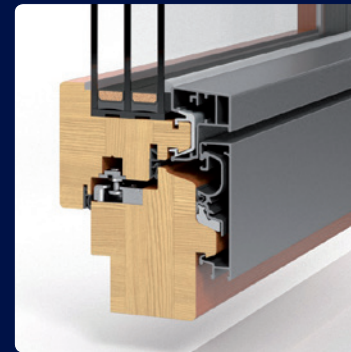
Profilvarianten für PaXoptima Holz-Aluminium-Fenster

Je nach Baustil und technischen Anforderungen stehen Ihnen PaXoptima Holz-Aluminium-Fenster der Bautiefen 68 und 78 mm in den Holzarten Kiefer, Lärche, Fichte, Eukalyptus Globulus und Eiche zur Verfügung. Die speziell für Energieeffizienz optimierte Bautiefe 92 mm erhalten Sie in Fichte.

Flächenbündig



PaXoptima68, U_w bis 1,3 W/(m²K)*



PaXoptima78, U_w bis 0,85 W/(m²K)**



PaXoptima92, U_w bis 0,76 W/(m²K)**

Flächenversetzt



PaXoptima68, U_w bis 1,3 W/(m²K)*



PaXoptima78, U_w bis 0,85 W/(m²K)**



PaXoptima92, U_w bis 0,76 W/(m²K)**

Flügel design innen kantig oder profiliert

PaXoptima Holz-Aluminium-Fenster sind bestechend schön durch stilvolle Holzoberflächen im Innenbereich. Wählen Sie jetzt auch das Flügel design passend zu Ihrem Einrichtungsstil.

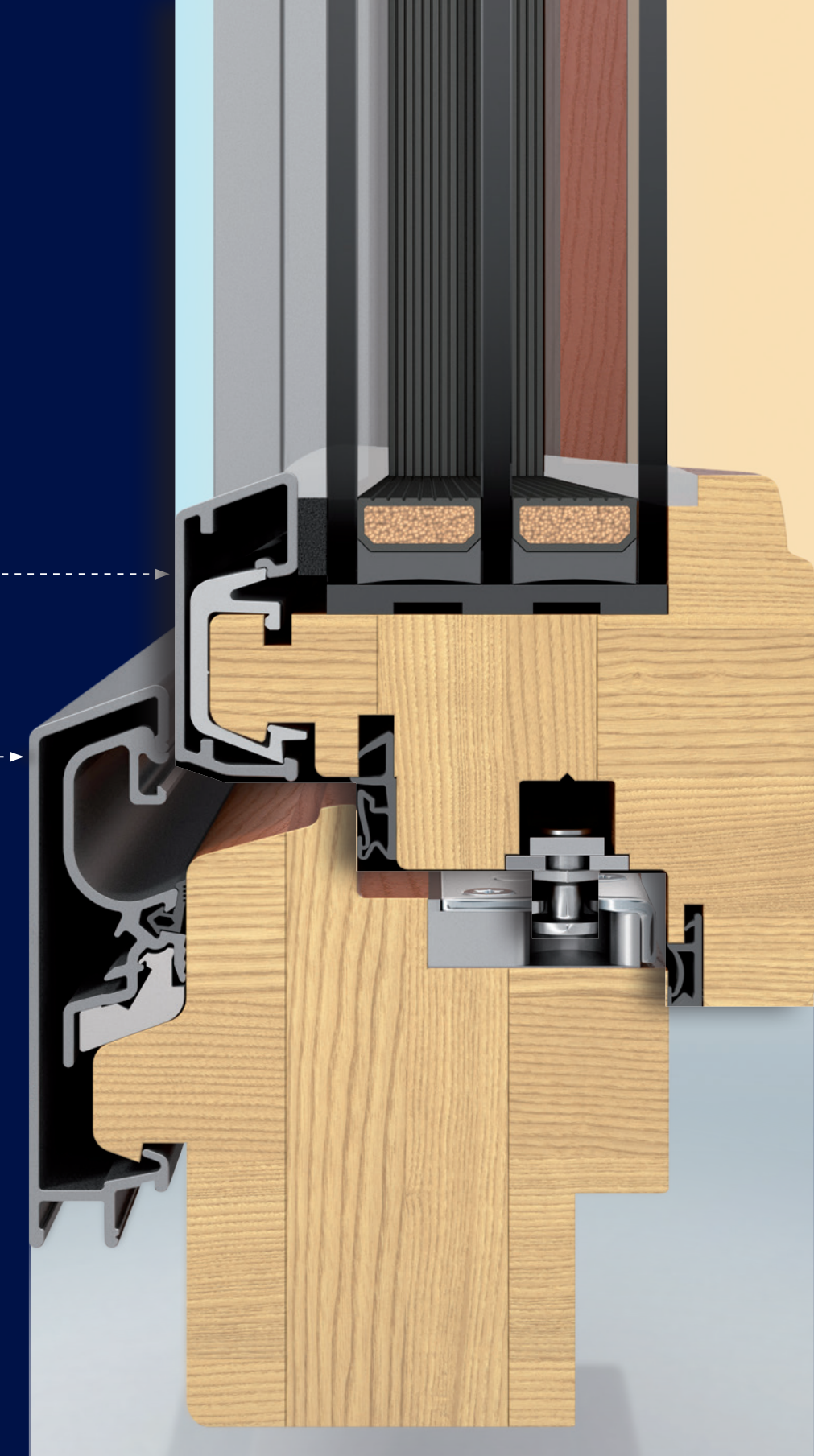


Flügel kantig profiliert



Flügel klassisch profiliert

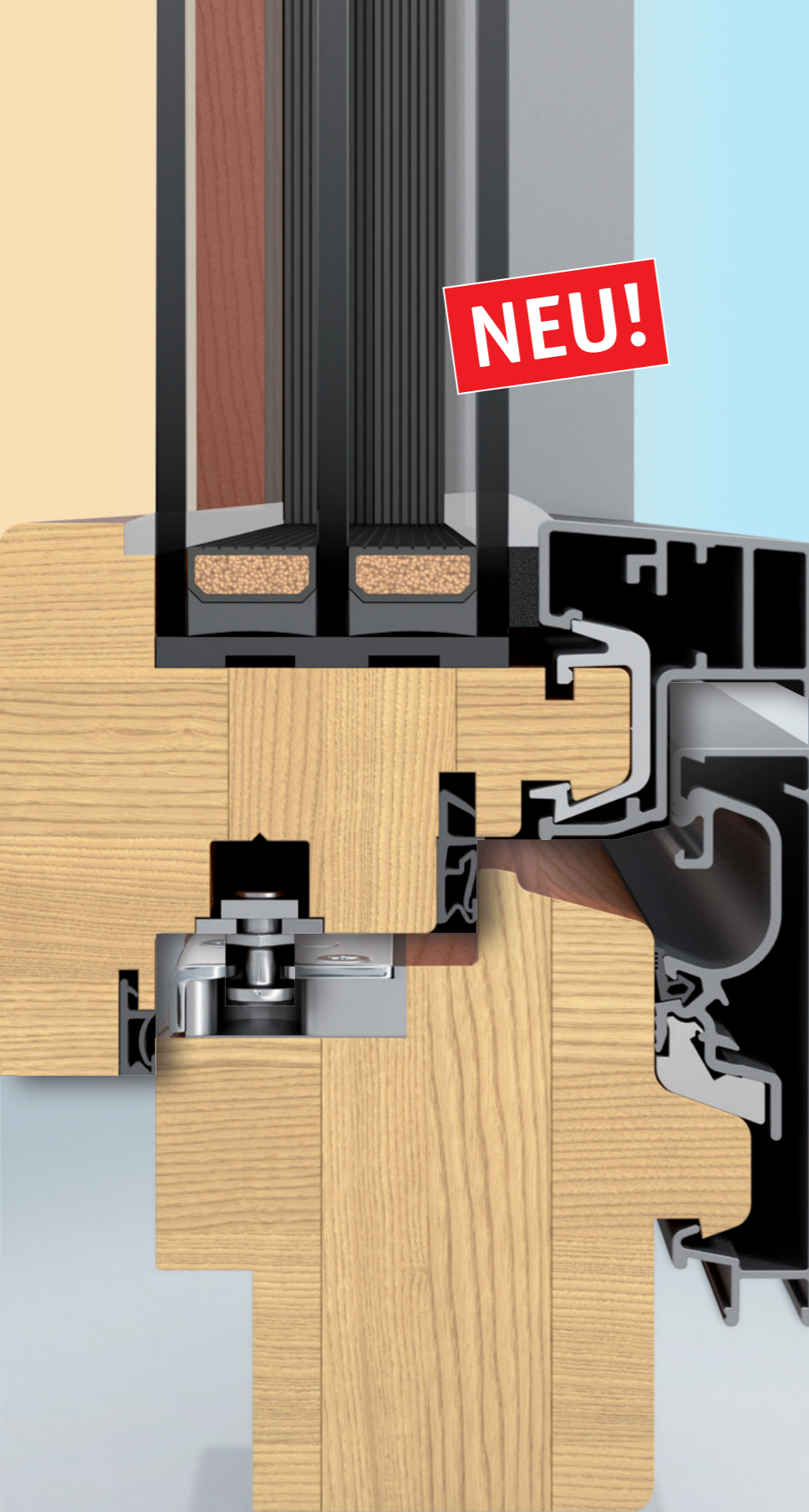
Flächenversetzt



Verfügbare Flügelprofilierungen in den verschiedenen Profilvarianten

	PaXoptima68	PaXoptima78	PaXoptima92
Profildesign außen flächenbündig	Flügel innen klassisch profiliert	Flügel innen kantig profiliert	Flügel innen kantig profiliert
Profildesign außen flächenversetzt	Flügel innen klassisch profiliert	Flügel innen klassisch profiliert	Flügel innen klassisch profiliert

* bezogen auf Kiefer mit einer Zweifachverglasung mit $U_g = 1,1$ W/(m²K) | **bezogen auf Kiefer bei PaXoptima78 und Fichte bei PaXoptima92 mit einer Dreifachverglasung mit $U_g = 0,5$ W/(m²K) | Standardausstattung: PaXoptima78 Zweifachverglasung $U_g = 1,1/U_w = 1,3$ W/(m²K) | PaXoptima92 Dreifachverglasung $U_g = 0,7/U_w = 0,9$ W/(m²K) | Diese Werte wurden nach DIN EN ISO 10077-1 berechnet. Standard-Silikonfuge transparent



NEU!

Flächenbündig



Fenster und Türen
aus Kunststoff

PaXabsolut

PaXplus

Moderne Fenster
und Türen aus Holz

PaXpremium

PaXclassic

PaXprima

Fenster und Türen
aus Holz-Aluminium

PaXoptima

Historisierende
Fenster und Türen

PaXretro

PaXrestora

PaXsimplex

PaXpur

Türen aus
Aluminium

PaXportal

Fenster und Türen
aus Aluminium

PaXplan

Fragen Sie Ihren PaX Partner



PaX AG · Neuweg 7 · 55218 Ingelheim
Postfach 1433 · 55207 Ingelheim
Tel. 06132/791110 · Fax 06132/73035
E-Mail: info@pax.de · www.pax.de